

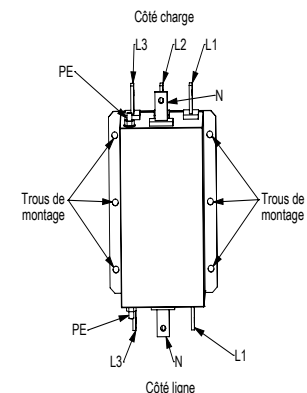
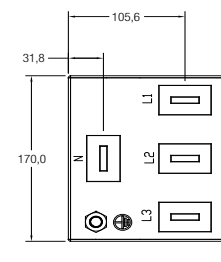
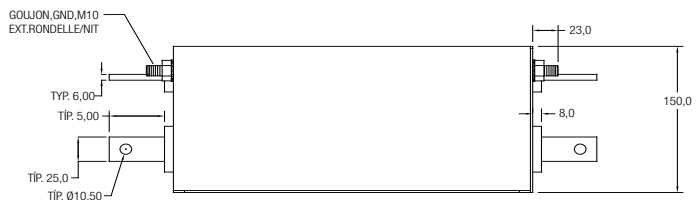
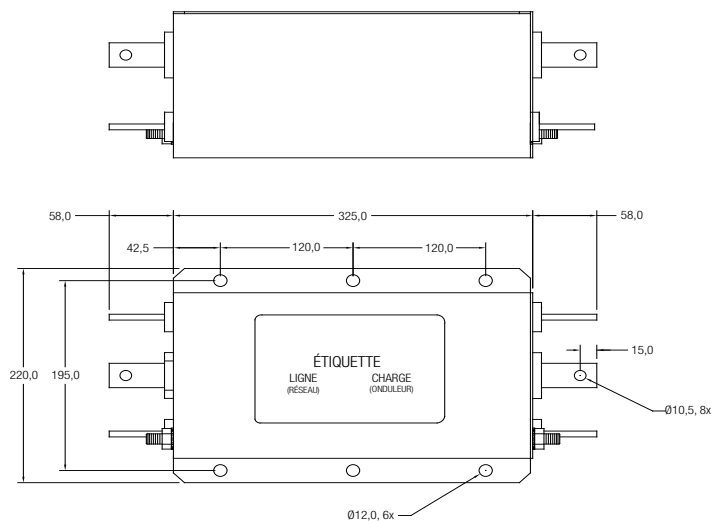
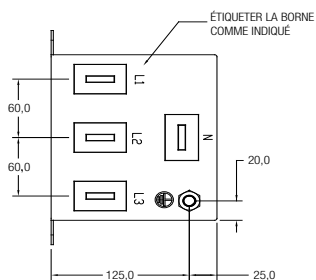
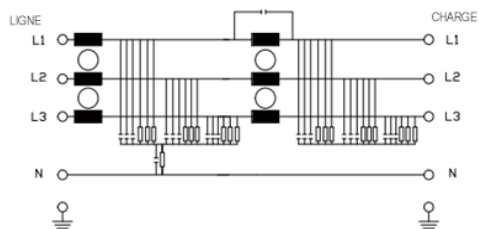
# Installation CPL de ligne CPL QD-LCF-400-3P

Dans les applications commerciales, CPL de ligne QD-LCF-400-3P, fabriqué par Astrodyne, sépare les domaines du courant porteur en ligne à travers l'installation de Enphase IQ8 Commercial Microinverter lorsque plusieurs Enphase IQ Gateway Commercial 2 sont situés sur un seul transformateur électrique ou lorsque les charges du site génèrent un bruit électrique qui perturbe les communications.

Connectez les deux Enphase IQ Gateway Commercial 2 et les Enphase IQ8 Commercial Microinverters sur le tableau ou le côté charge du filtre, et câblez l'alimentation électrique sur le côté ligne du filtre.

- Le couple recommandé pour les bornes M10 est de 18 N m (160 in-lb)
- La taille de conducteur recommandée pour 400 A en continu est de 500 kcmil
- Effectuez-le le montage dans un boîtier approprié à l'aide des trous de montage

- A. Côté ligne
- B. Côté charge



# Historique des révisions

RÉVISION	DATE	DESCRIPTION
140-00215-04	Février 2024	Sortie initiale de la version française.