

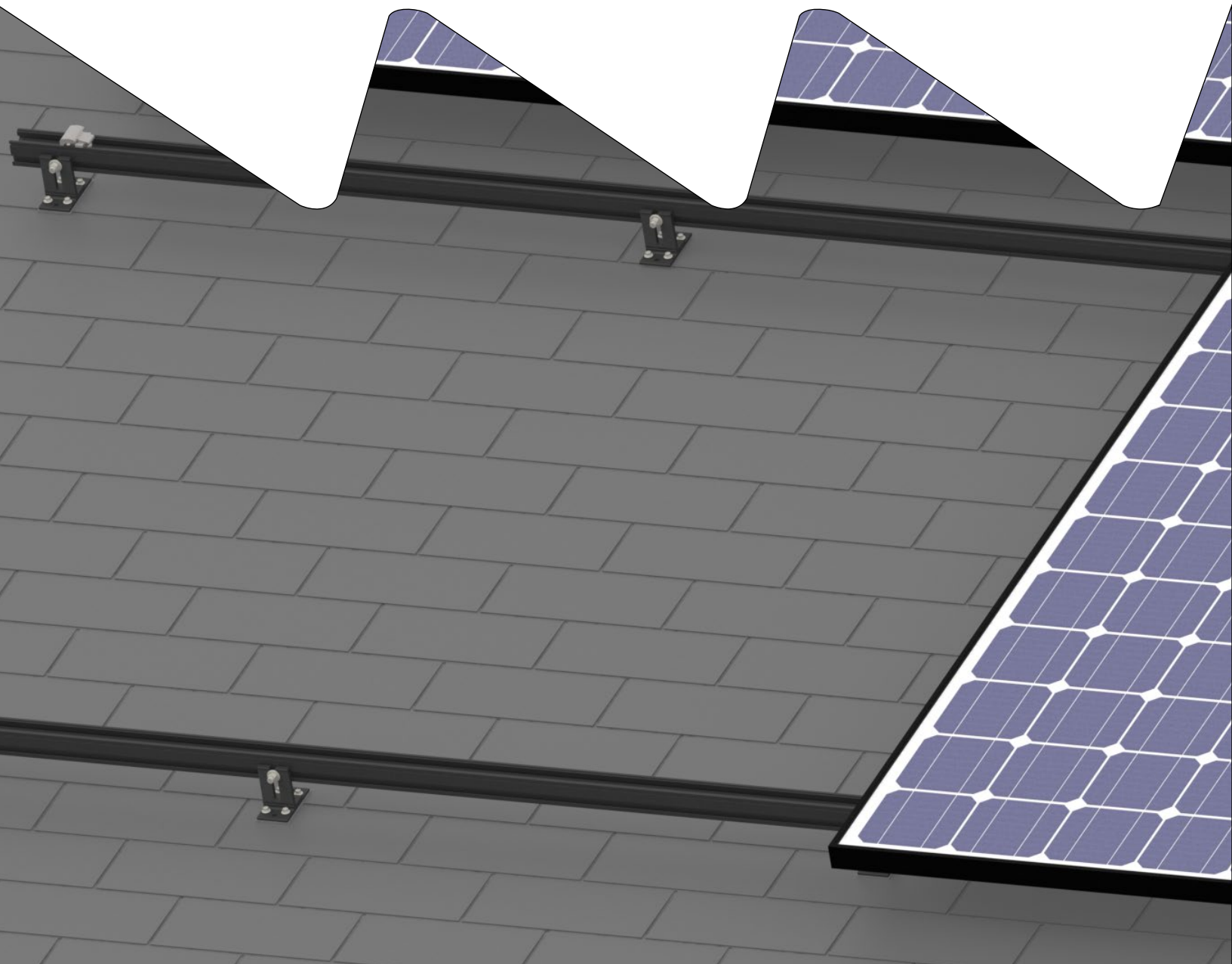


Connecting Strength

K2 Multi Mount



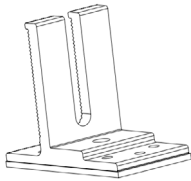
QUICK GUIDE



Componentes

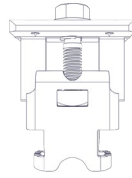


1 4000282/4000284



K2 Multi Mount

2 4000135/4000145



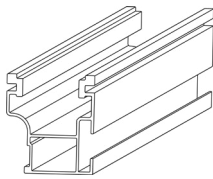
K2 Cross Clamp

3 4000310



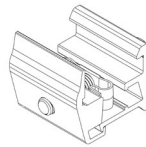
DR #14 x 3" x 5/16 Hex Head Screw

4 Multiple PNs



CrossRail

5 4000769/4000770

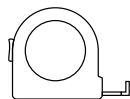


K2 Rail Runner Kit

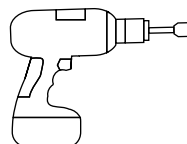
Herramientas requeridas



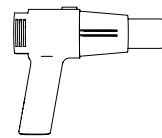
Línea de tiza
≥ 3.0 m



Cinta métrica
≥ 6.0 m



Taladro eléctrico



Pistola de calor



Torquímetro
6 - 35 Nm
(4.5 - 22.2 ft-lbs)



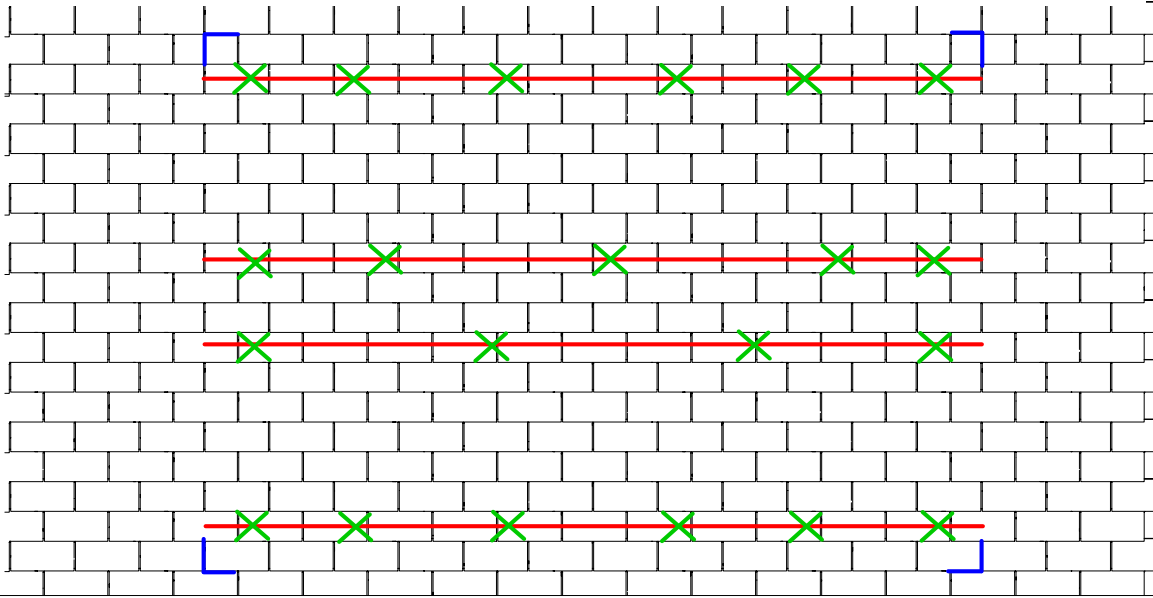
Dado de caja
profunda
13mm



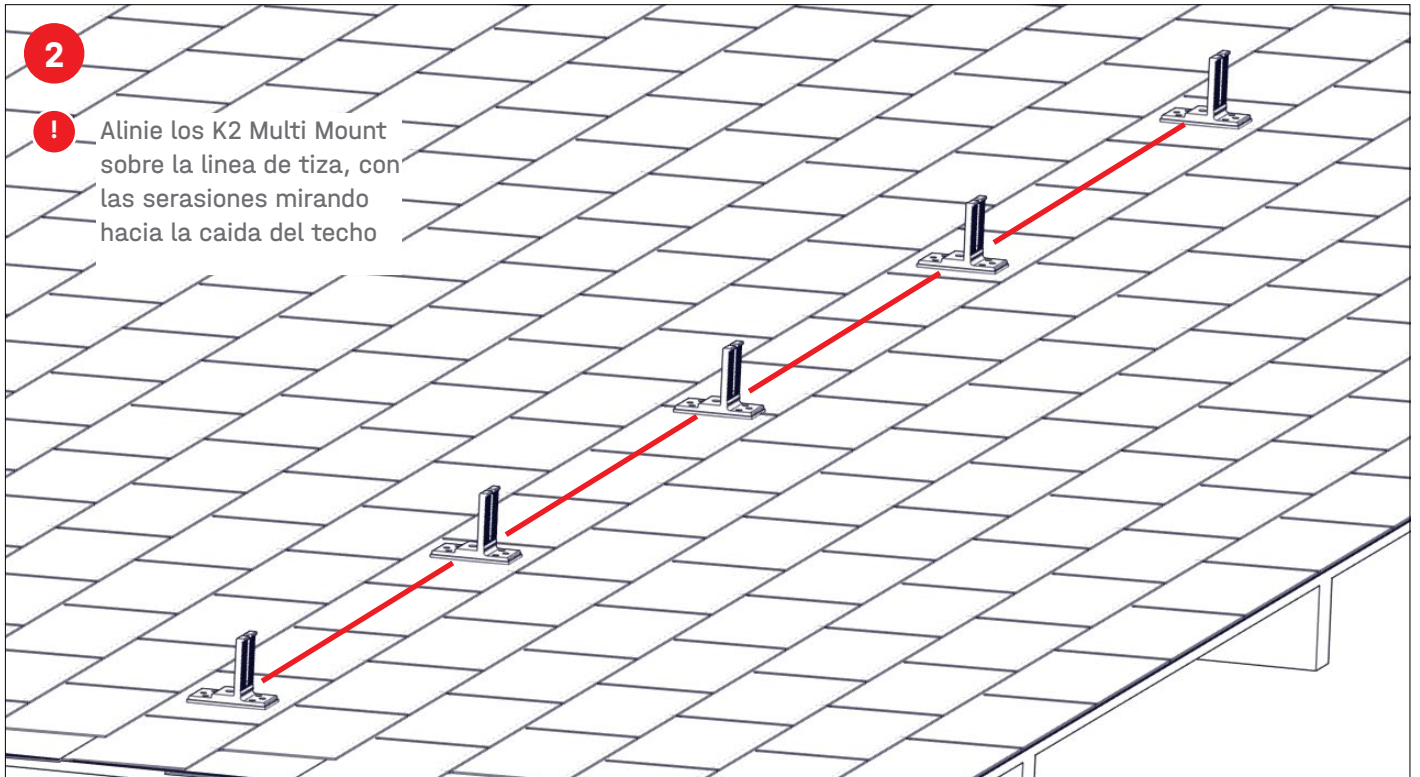
5/16" Nut Driver

Opción 1: Instalando con T-Bolts

- 1** Haga una esquina y marque la matriz en el techo. Trace líneas con tiza para ubicar los rieles dentro de la hilera de tejas. (Consultar las zonas de sujeción del marco del fabricante del módulo). Marque las ubicaciones de montaje sobre las vigas y las líneas con tiza dentro de la hilera de tejas. –
- !** Consulte las cartas de ingeniería para conocer el espacio de montaje permitido. Es una buena práctica escalonar las monturas. –



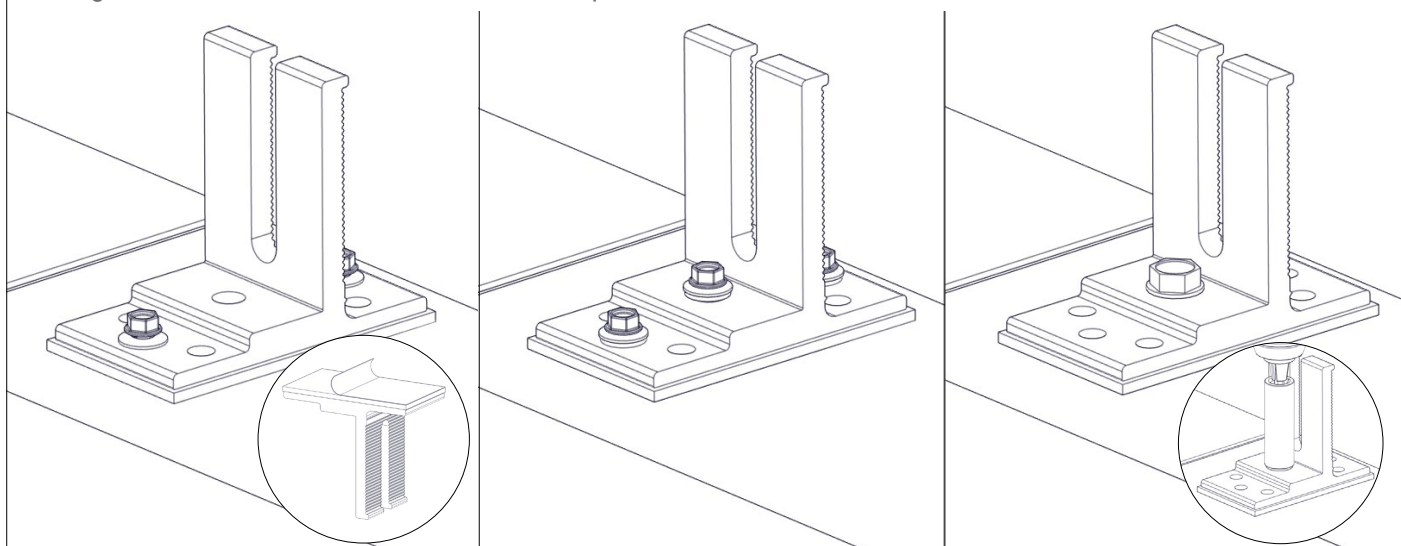
- 2**
- !** Aline los K2 Multi Mount sobre la línea de tiza, con las seraciones mirando hacia la caída del techo



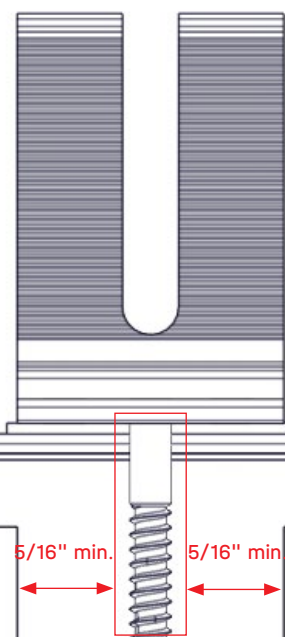
Parte B: Colocación e instalación del soporte para la conexión de la viga

! Descargo de responsabilidad: Para mantener el rendimiento del tapajuntas, evite la instalación cuando la temperatura del techo y/o del butilo sea inferior -5.5°C o superior a 80°C . K2 EverSeal debe instalarse sobre una superficie seca: -5.5°C o más de 80°C . K2 EverSeal debe instalarse sobre una superficie seca.

- 1** Ubique la viga y limpie la superficie del techo para colocar el soporte. Retire el papel protector del butilo y pegue el soporte en una sola hilera de tejas con el orificio central alineado sobre la viga. Coloque todos los soportes en la misma dirección con el lado largo hacia la cresta. Introduzca los tornillos estructurales elegidos en la viga hasta que la arandela deje de girar, proporcionando un sello positivo. No aplique demasiada torsión. Se debe apretar hasta que la arandela deje de girar. Para la fijación de vigas, existen tres configuraciones diferentes para garantizar una instalación adecuada del soporte.



- 2** **!** La distancia desde el borde de la viga y los tornillos para madera debe ser de al menos $5/16''$ desde el borde.



Nota: Distancia mínima al borde = $1.5D$ donde D es el diámetro del tornillo.

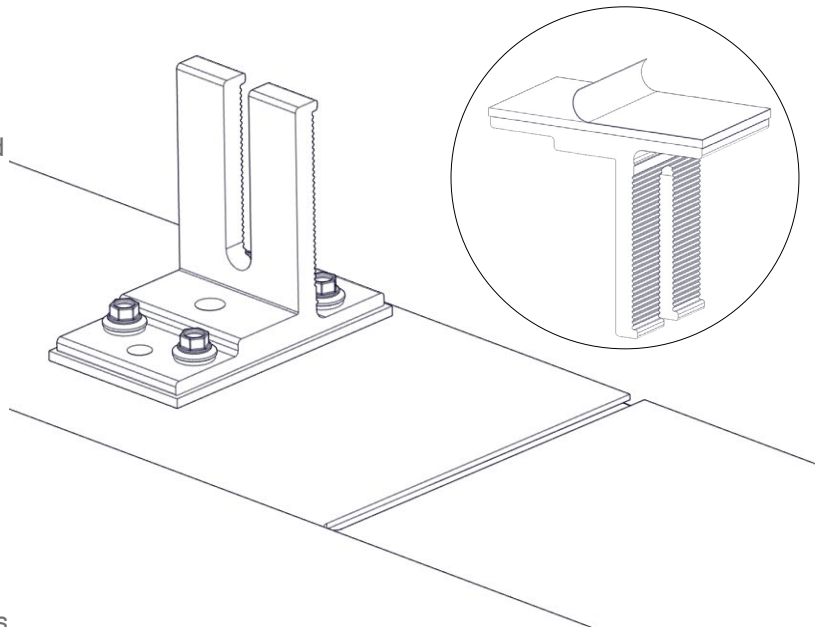
Nota: El tornillo debe golpear el área marcada por el cuadro rojo.

Parte C: Colocación e instalación del soporte para la conexión de la plataforma

! Para mantener el rendimiento del tapajuntas, evite la instalación cuando la temperatura del techo y/o del butilo sea inferior a -5.5°C o más de 80°C . K2 EverSeal debe instalarse sobre una superficie seca.

1

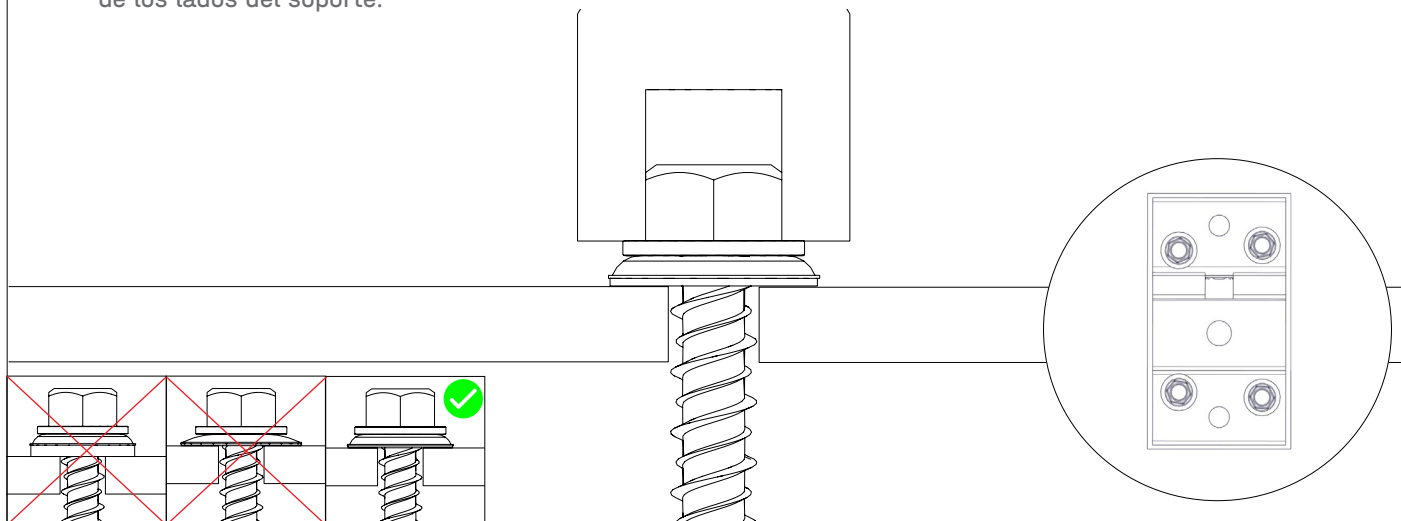
! Para montaje en plataforma, siga los pasos en B2, utilice únicamente "4000310 - #14 x 3in x 0.3125in Hex Head Screw". Cuando sea posible, siempre fije los soportes a las vigas y solo use el montaje en plataforma adjunta como opción secundaria cuando las vigas no estén dentro de las zonas de montaje del arreglo. Siga los cálculos de ingeniería de K2 y las tablas de claros para los accesorios de la plataforma y la cantidad de tornillos que se utilizarán (entre 4 y 6). Asegúrese de que el soporte mire hacia la cresta del techo. Al fijar la plataforma, verifique que haya un acoplamiento positivo en el panel de madera contrachapada y evite las uniones entre los paneles. Se debe apretar hasta que la arandela cónica deje de girar. Para la plataforma utilice sólo 4 tornillos.



Parte D: Garantizar una instalación adecuada

1

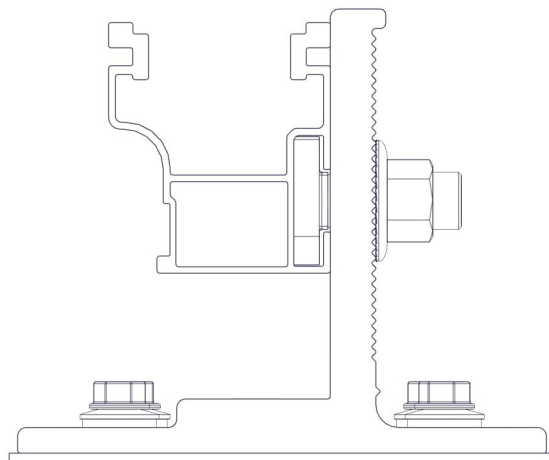
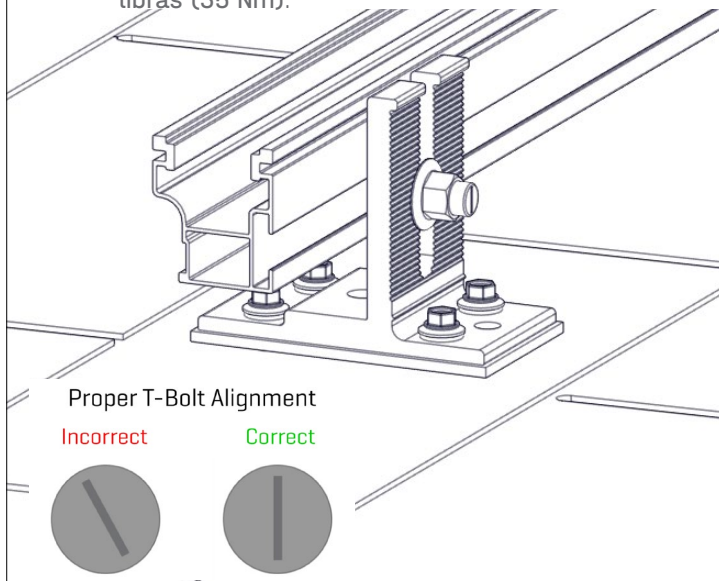
! El torque adecuado variará según las características de la viga y la plataforma. Es una buena práctica apretar los tornillos para madera hasta que la arandela deje de girar. Después de completar el proceso, asegúrese de que el K2 Multi Mount esté bien fijado. Puede verificar que los tornillos debajo del panel de la plataforma estén teñidos con butílico. Esto indica un buen rendimiento del flashing. El butilo debe sobresalir de los lados del soporte.





6

Coloque e instale el riel en la parte posterior de K2 Multi Mount hacia la cumbre, como se muestra en la imagen. Inserte el T-Bolt a través de la ranura y en el canal lateral del CrossRail. Gire el T-Bolt en el sentido de las agujas del reloj asegurándose de que la marca en el extremo del eje esté vertical, lo que indica la alineación adecuada. Apriete a 25,8 pies-libras (35 Nm).



Ensamble

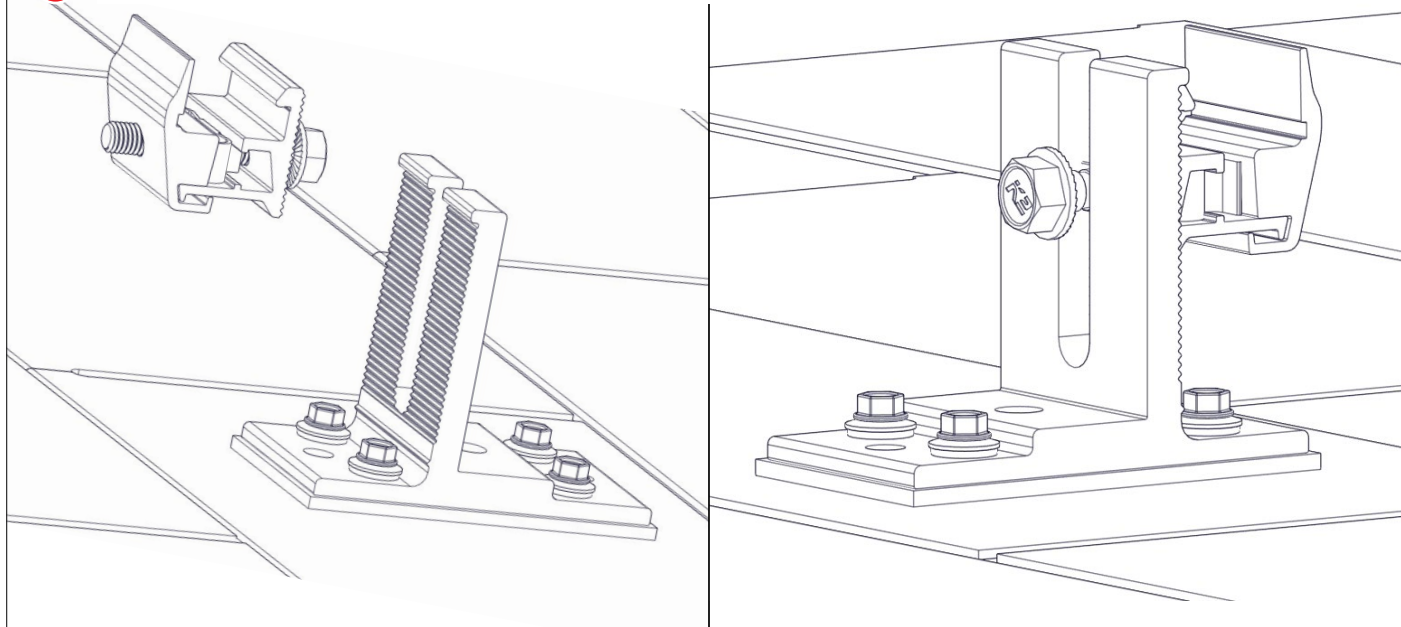
Opción 2: Instalación con K2 Rail Runner (sin T-Bolts)



La instalación del Rail Runner en el Multi Mount requiere que el Multi Mount se instale en el techo, mirando hacia la cumbre.

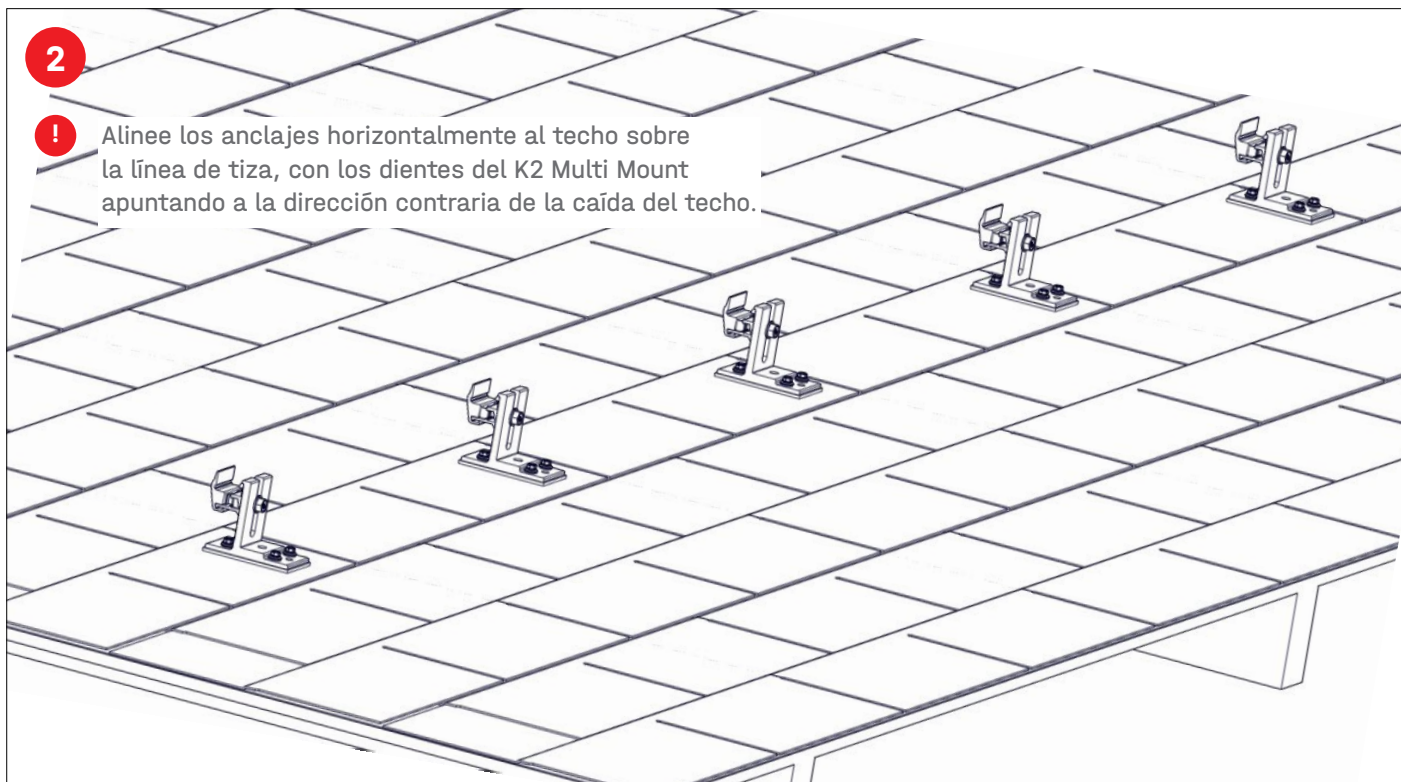
1

Una vez que insatate el Multi Mount, tome el K2 Rail Runner y comprímalo e instalelo.



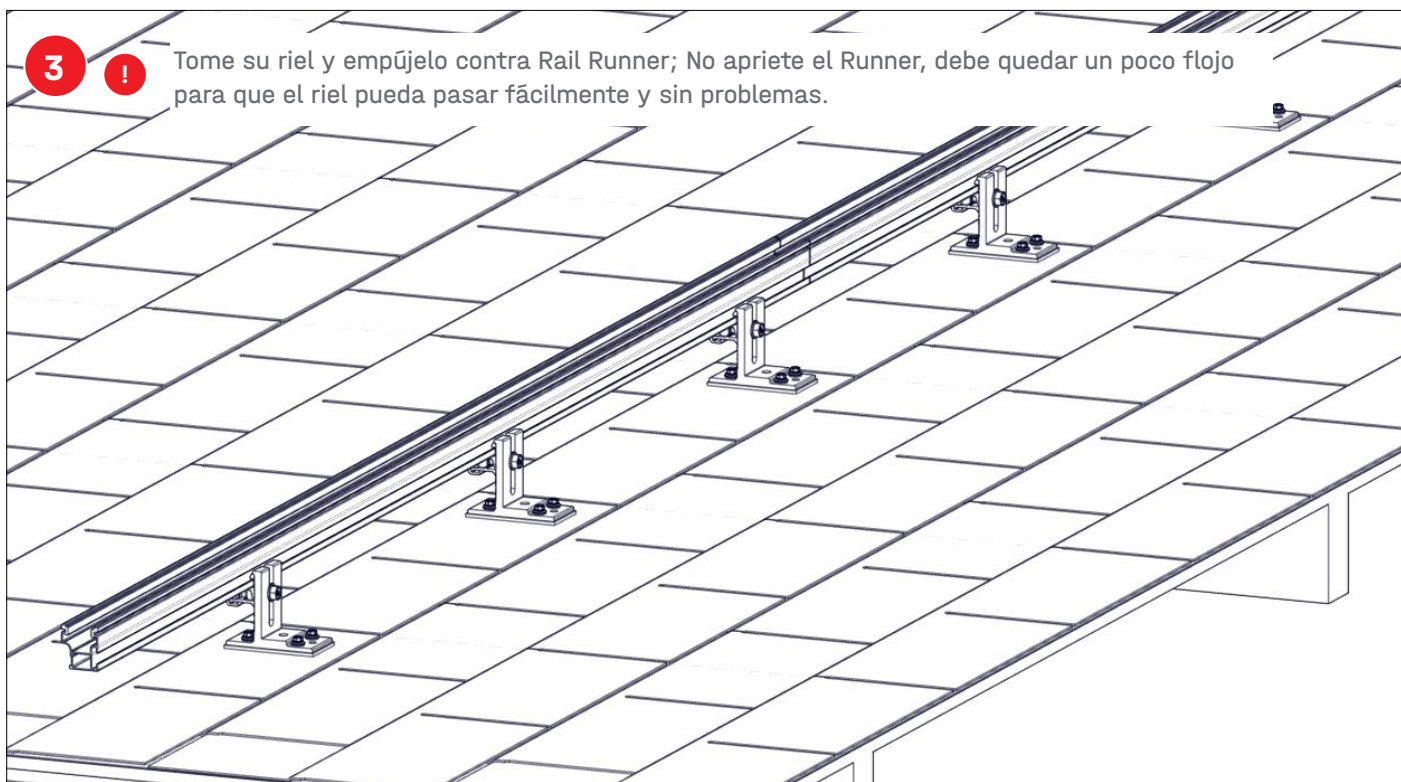
2

! Alinee los anclajes horizontalmente al techo sobre la línea de tiza, con los dientes del K2 Multi Mount apuntando a la dirección contraria de la caída del techo.



3

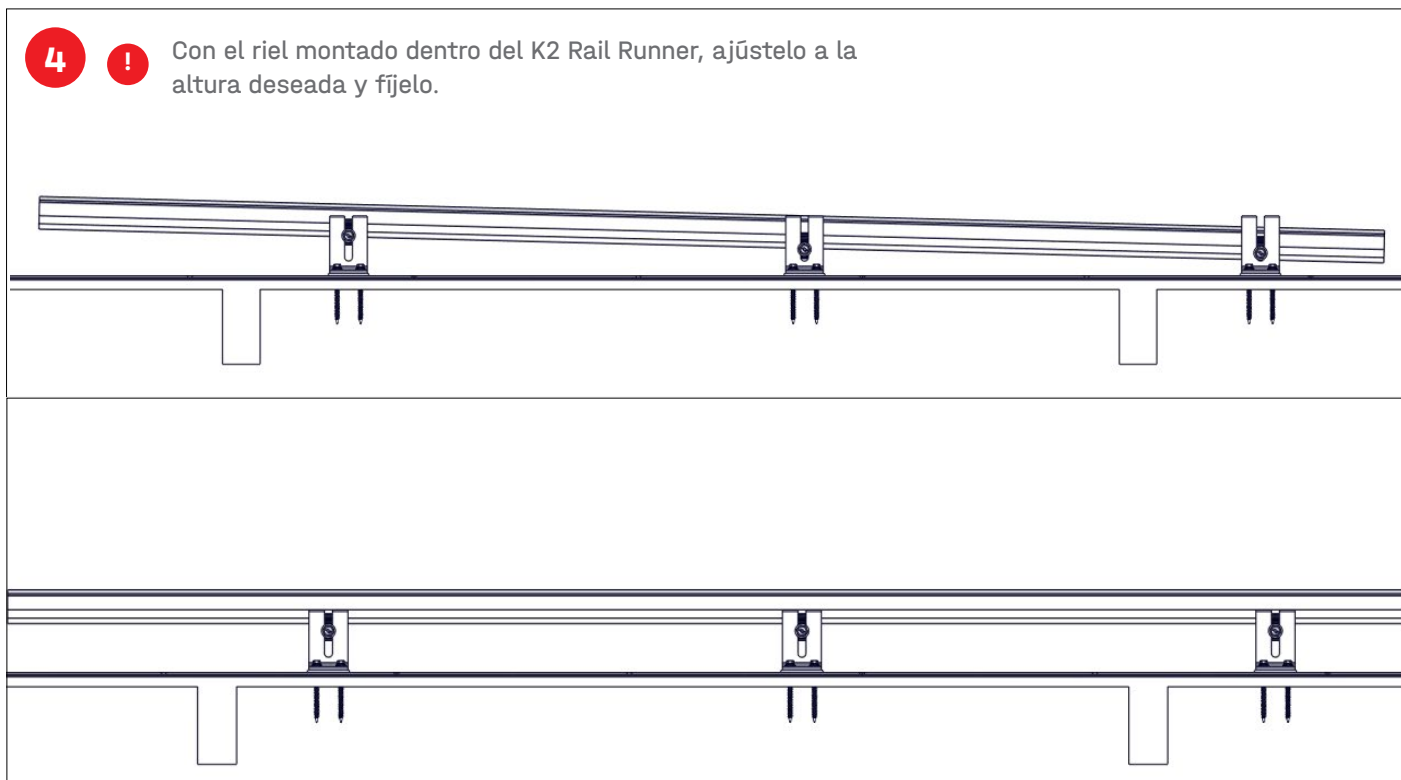
! Tome su riel y empújelo contra Rail Runner; No apriete el Runner, debe quedar un poco flojo para que el riel pueda pasar fácilmente y sin problemas.



4



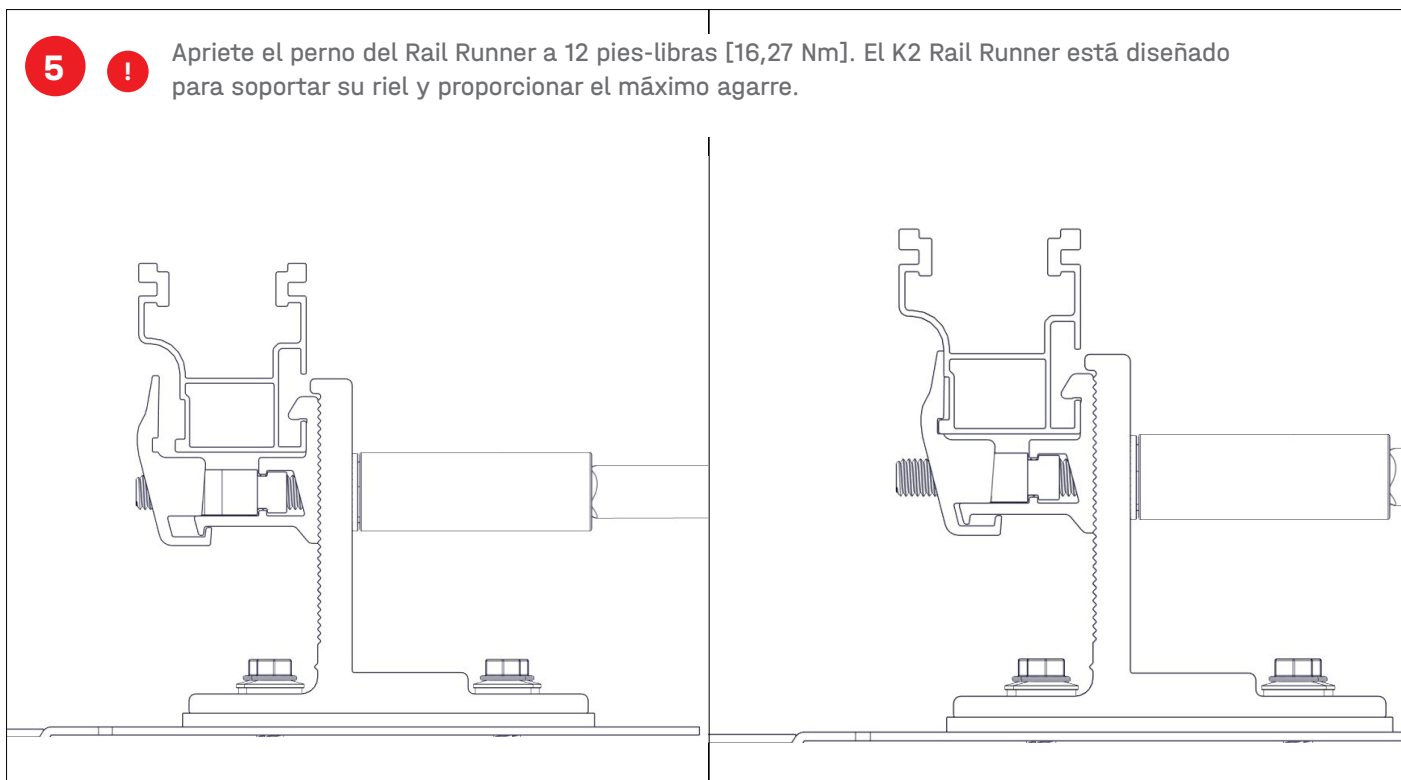
Con el riel montado dentro del K2 Rail Runner, ajústelo a la altura deseada y fíjelo.

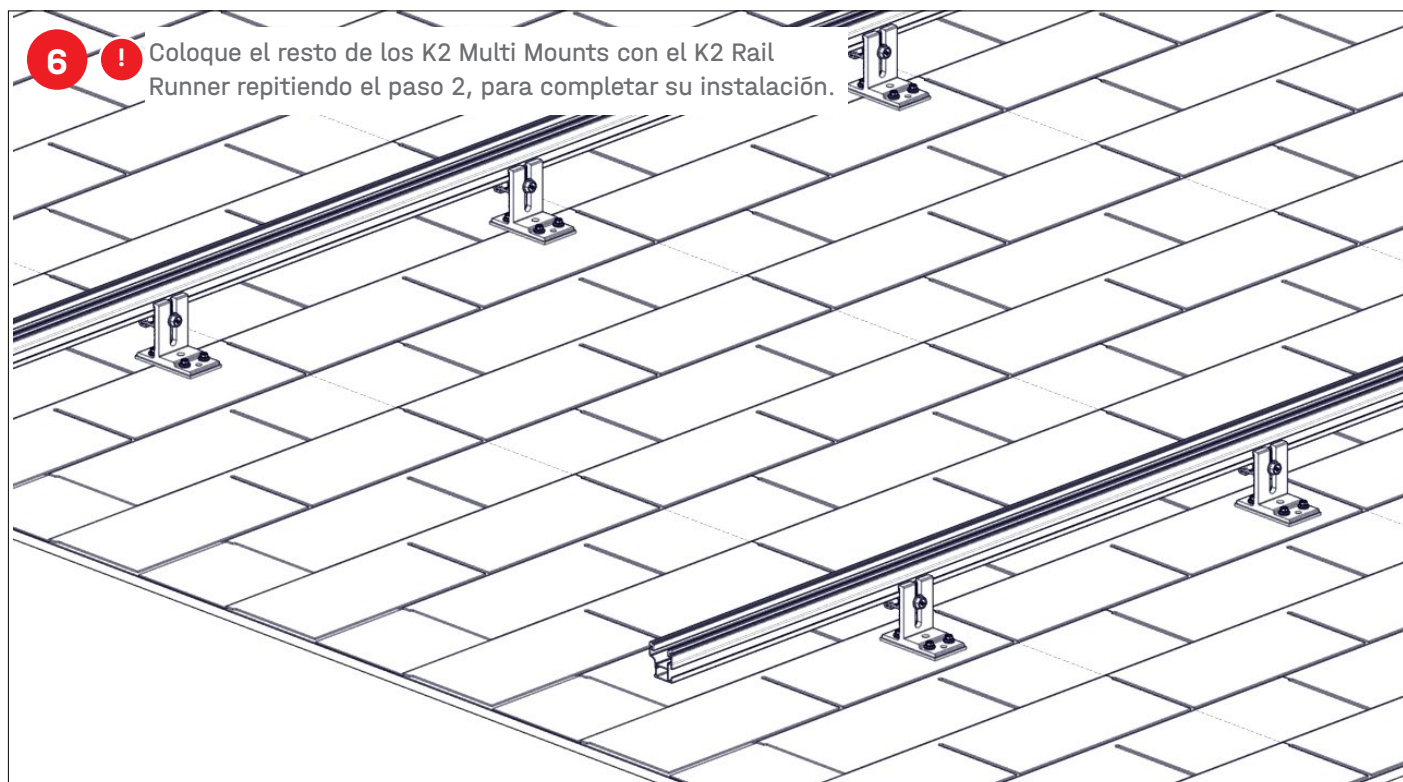


5



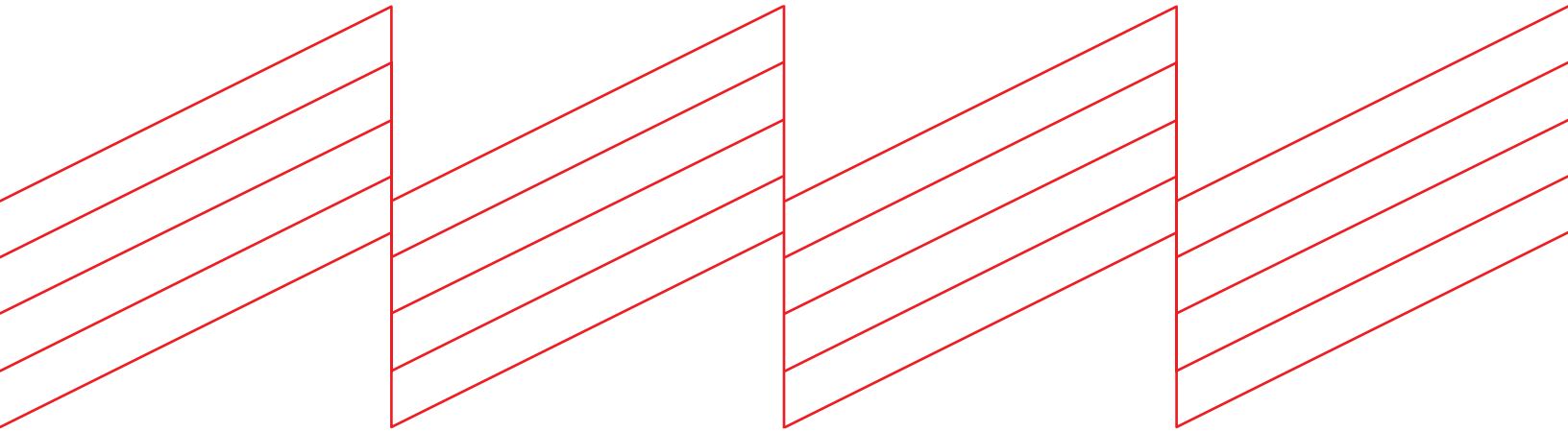
Apriete el perno del Rail Runner a 12 pies-libras [16,27 Nm]. El K2 Rail Runner está diseñado para soportar su riel y proporcionar el máximo agarre.







Connecting Strength



K2 Systems, LLC

4665 North Ave. Suite I • Oceanside, CA 92056 •
USA +1.760.301.5300 • infous@k2-systems.com
www.k2-systems.com/en-us

K2 Multi Mount Quick Guide V1 | 0324 • Subject to change
Product illustrations are exemplary and may differ from the original.

Everest Solar Systems S de RL de CV

Calle Coral 2628 Int. 1 • Col. Residencial
Victoria, CP 44560 • Guadalajara, Jal. • México
+52.33.3575.9380 • info@k2-systems.mx
www.k2-systems.com/es-mx

K2 Multi Mount Quick Guide V1 | 0324 • Sujeta a cambios
Las ilustraciones del producto son ejemplares y pueden diferir del original.