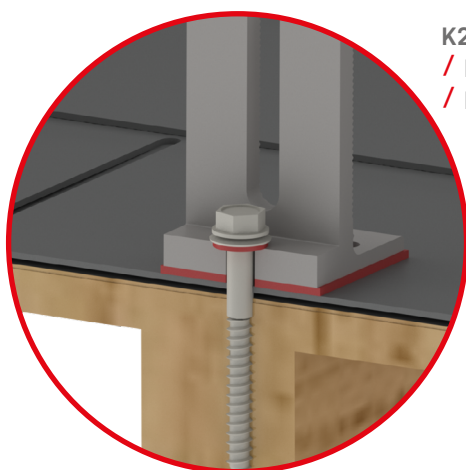
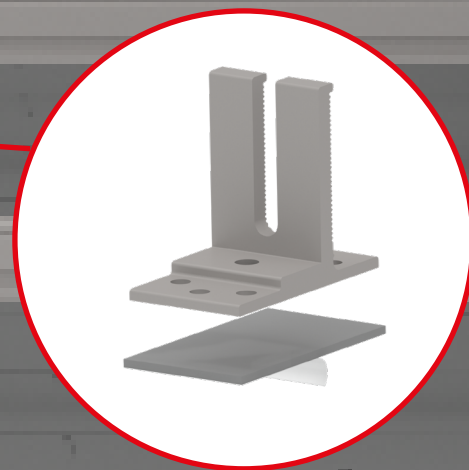
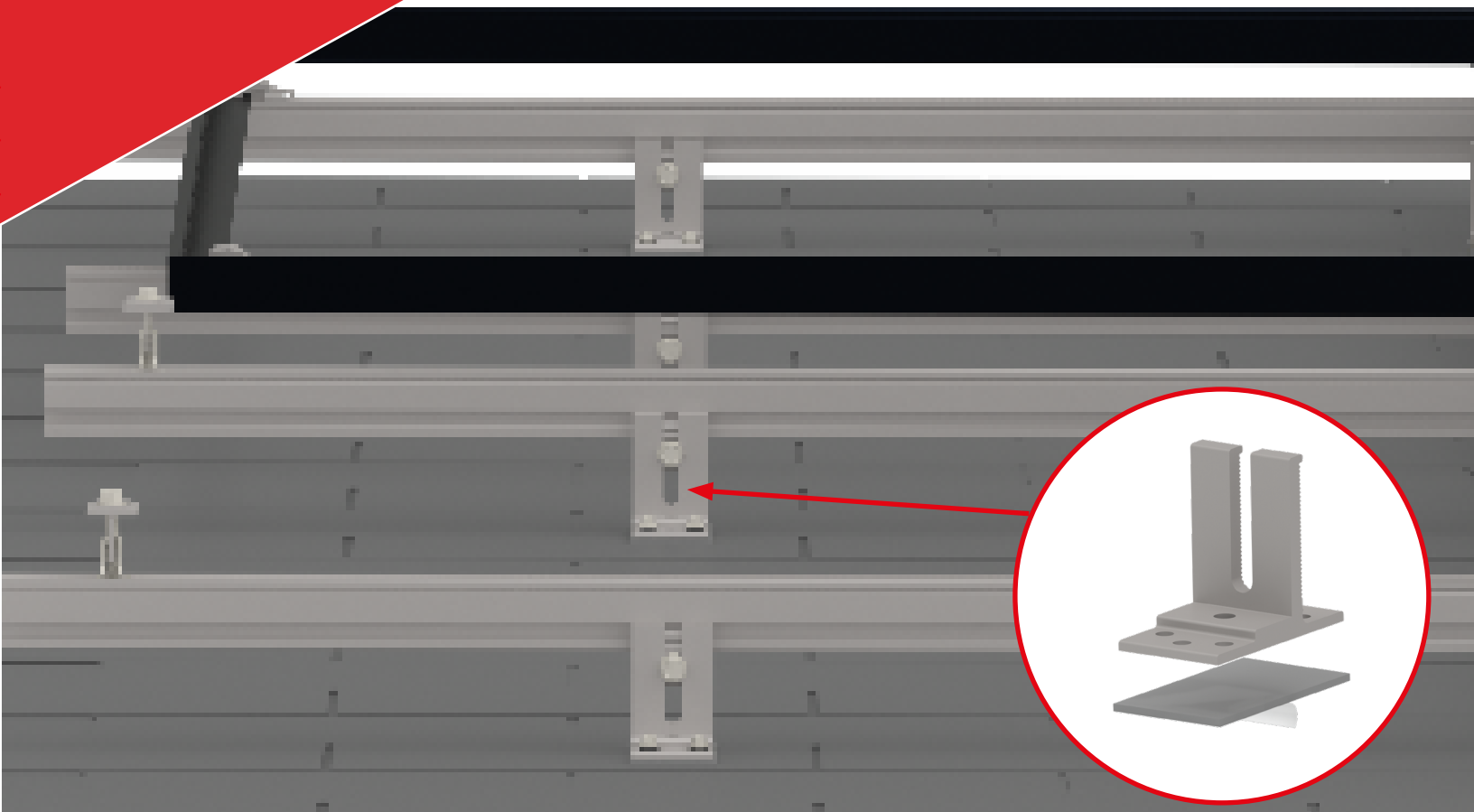


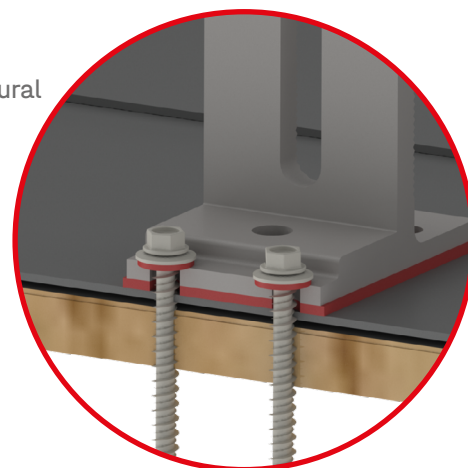
K2 Multi Mount, Kit



DATA SHEET



K2 Multi Mount, Kit
/ Fijación de viga con 1 tornillo estructural
/ Fijación de cubierta con 4 tornillos.



CARACTERÍSTICAS DEL PRODUCTO



/ Premontado con K2 EverSeal.

/ Diseño de ranura abierta para una instalación rápida en los componentes del riel con borde de retención.

/ Valor de extracción comprobado de **145 Kg** para plataforma.

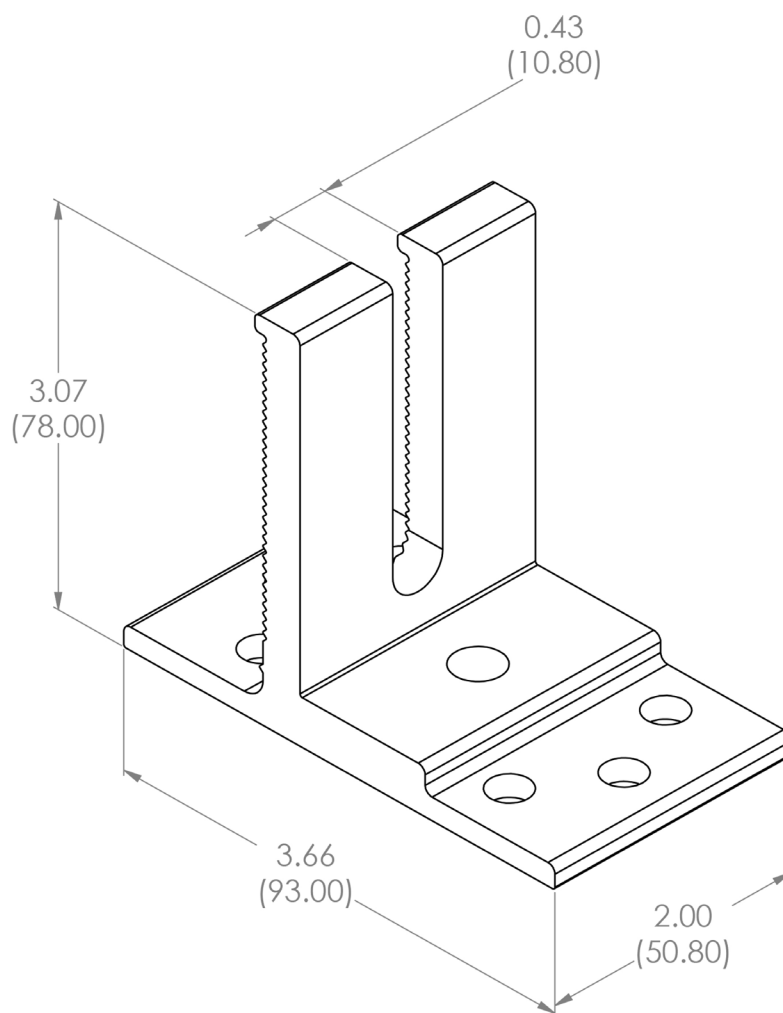
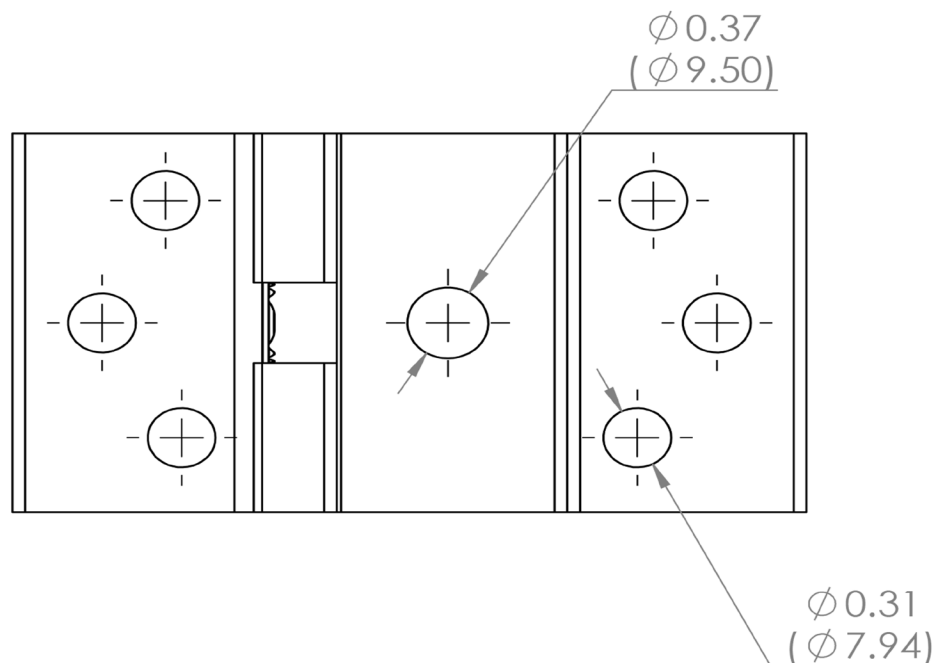
/ Valor de extracción comprobado para tornillos estructurales de **483 Kg** para vigas.

/ Optimizado para **10 cm** de espacio libre desde las superficies del techo.

DATOS TÉCNICOS

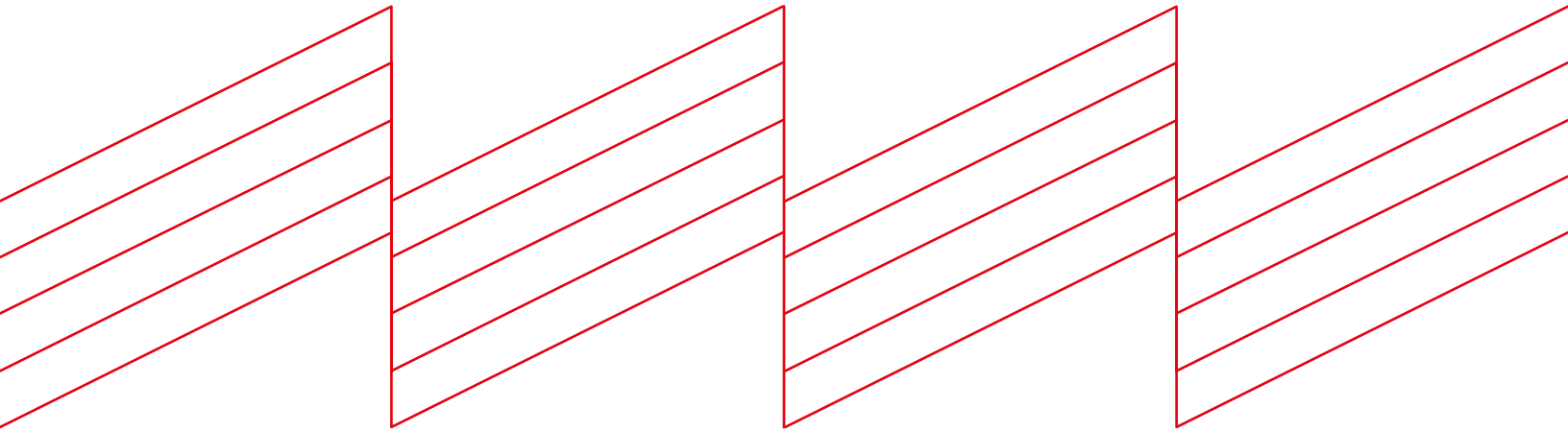
	K2 Multi Mount, Kit
Part Number(s)	4000282
Aplicación	3-45 grados paralelo/coplanar e inclinado hacia arriba
Tipo de techo	Teja compuesta, EPDM, TPO, Bitumen, Asfalto, Concreto y Metal
Material	Aluminio
Terminado	Aluminio
Orientación del módulo	Portrait y landscape
Validez estructural	ASTM D7147, SEAOC 2, Basado en ASCE 7-16
Certificaciones	UL 441 Section 27, Raining Test, TAS 100(A) -95
Garantía	25 años
	Opciones de conexión al techo
Viga 2 tornillos	(2) #14 x 3" x 5/16" Tornillo de cabeza hexagonal
Viga 1 tornillo	(1) 5/16" tornillo estructural a la viga
Cubierta 4 tornillos	(4) #14 x 3" x 5/16" Tornillo de cabeza hexagonal

Unidad de medida : pulgadas [mm]





Connecting Strength



K2 Systems
Coral #2628 Int. 11 • Guadalajara, JAL 44560 • MX
+521 33 35575 9380 • infous@k2-systems.com

www.k2-systems.com

K2 Multi Mount, Kit Data Sheet V2 | 0124 • Sujeta a cambios
Las ilustraciones del producto son ejemplares y pueden diferir del original.