



Guía de Instalación Y Manual para Propietario del Sol-Ark 8K

A la Recepción del Envío.....	4
Spec Sheet	5
Guía de Calibres de Cables (cobre).....	7
Diagramas de Cableado.....	8
Pantallas de Sol-Ark	12
Instalación Física	14
Componentes del Inversor.....	14
Decidir los Circuitos de Respaldo Críticos	14
Instalaciones de un sistema Individual	15
Monte el Sol-Ark 8K	15
Conecte las Baterías (Sol-Ark debe estar APAGADO)	15
Solo Sistemas con Protección Contra Pulso Electromagnético (E.M.P):.....	16
Instalación de Paneles Fotovoltaicos	16
Integración de un generador	17
Integración de Sensores.....	18
Encender y Probar Funcionalidad del Sol-Ark 8K.....	20
Wi-Fi / Conexión a Internet	21
Configuración de la Monitorización Remota	21
Instrucciones de Configuración de la Dirección IP (PC o Smartphone)	24
Guía de Programación.....	26
Pantallas Principales (Pantallas Táctiles).....	27
Configuración básica (Basic Setup)	28
Alarmas del sistema (System Alarms).....	28
Configuración de la batería (Batt Setup).....	29
Menu Grid Setup.....	31
Configuración Automática del Sensor Limitador	34
Consejos Para Instalaciones.....	35
Consejos de Instalaciones Off-Grid	35
Consejos Para Instalar Grid-Tie / Sin Batería	35
Baterías.....	36
Información de Carga de Baterías.....	36
Nota de Aplicación Para MODBUS/RJ45	38
Guía para Diagnosticar Problemas	39
Solución de Problemas de Fase.....	40
Codigos de Error del Sol-Ark	41
Verificación de Instalación	42
Garantía Limitada: Sol-Ark 8K.....	43



Descargo de Responsabilidad

A MENOS QUE SE HAYA ESCRITO Y ESTAMOS DE ACUERDO, SOL-ARK:

(A) NO GARANTIZA LA PRECISIÓN, SUFICIENCIA O IDONEIDAD DE CUALQUIER INFORMACIÓN TÉCNICA O DE OTRO TIPO PROPORCIONADA EN SUS MANUALES U OTRA DOCUMENTACIÓN.

(B) NO ASUME RESPONSABILIDAD ALGUNA POR PÉRDIDAS O DAÑOS QUE SEAN DIRECTOS, INDIRECTOS, CONSECUENTES O ACCIDENTALES, QUE PUEDAN DERIVARSE DEL USO DE DICHA INFORMACIÓN. EL USO DE DICHA INFORMACIÓN SE HARÁ AL RIESGO DEL USUARIO.

Sol-Ark no se hace responsable de los fallos del sistema, los daños o las lesiones resultantes de una instalación incorrecta de sus productos.

La información incluida en este manual está sujeta a cambios sin previo aviso.

Esta versión es sólo para los **MODELOS DE EXTERIOR; las versiones de hardware anteriores del Sol-Ark 8K no son compatibles con los diagramas de cableado y las instrucciones aquí contenidas.**

Contacte con Nosotros:

TELÉFONO

1-972-575-8875 x2




EMAIL

SUPPORT@SOL-ARK.COM

SITIO WEB

WWW.SOL-ARK.COM

Símbolos de Advertencia

	Este símbolo indica información que, si se ignora, podría provocar lesiones leves o daños en el equipo.
	Este símbolo indica información que, si se ignora, podría provocar lesiones graves, daños en el equipo o la muerte.
	Este símbolo indica información que es importante pero no está relacionada con el peligro.

Advertencia



Lea todo este documento antes de instalar o utilizar el inversor Sol-Ark 8K. El incumplimiento de cualquiera de las instrucciones o advertencias de este documento puede provocar una descarga eléctrica, lesiones graves o la muerte. También es posible que se produzcan daños en el inversor 8K, que podrían dejarlo inoperativo.



Alto riesgo de muerte por incendio o electrocución - Sólo personas calificadas deben instalar el inversor Sol-Ark 8K.



El sistema debe tener conexiones de tierra y de neutro. La toma de tierra DEBE estar conectada al neutro SÓLO UNA VEZ en el circuito.



Los paneles solares PV+/PV- no están conectados a tierra. Tenga en cuenta que puede conectar a tierra los bastidores/montajes FV, pero si lo hace directamente al Sol-Ark es probable que se produzcan daños en caso de que caiga un rayo directo sobre el conjunto FV.



NO conecte la red al disyuntor de salida de carga.



NO invierta la polaridad de las baterías. Se producirán daños.



NO supere los 500 Voc en ningún MPPT del Sol-Ark.



NO utilice destornilladores de impacto para apretar los tornillos del Sol-Ark.



DEBE utilizar protectores contra tirones en todos los cables que entren o salgan de la zona de usuario del Sol-Ark 8K.



DEBE utilizar un conducto (o un cable con doble aislamiento) para los cables de CA que entren/salgan de la zona de usuario del Sol-Ark 8K.

Inspeccione el envío

- A. Compare el estado del paquete con el estado del paquete en la foto que le enviamos antes de que saliera de nuestras instalaciones.

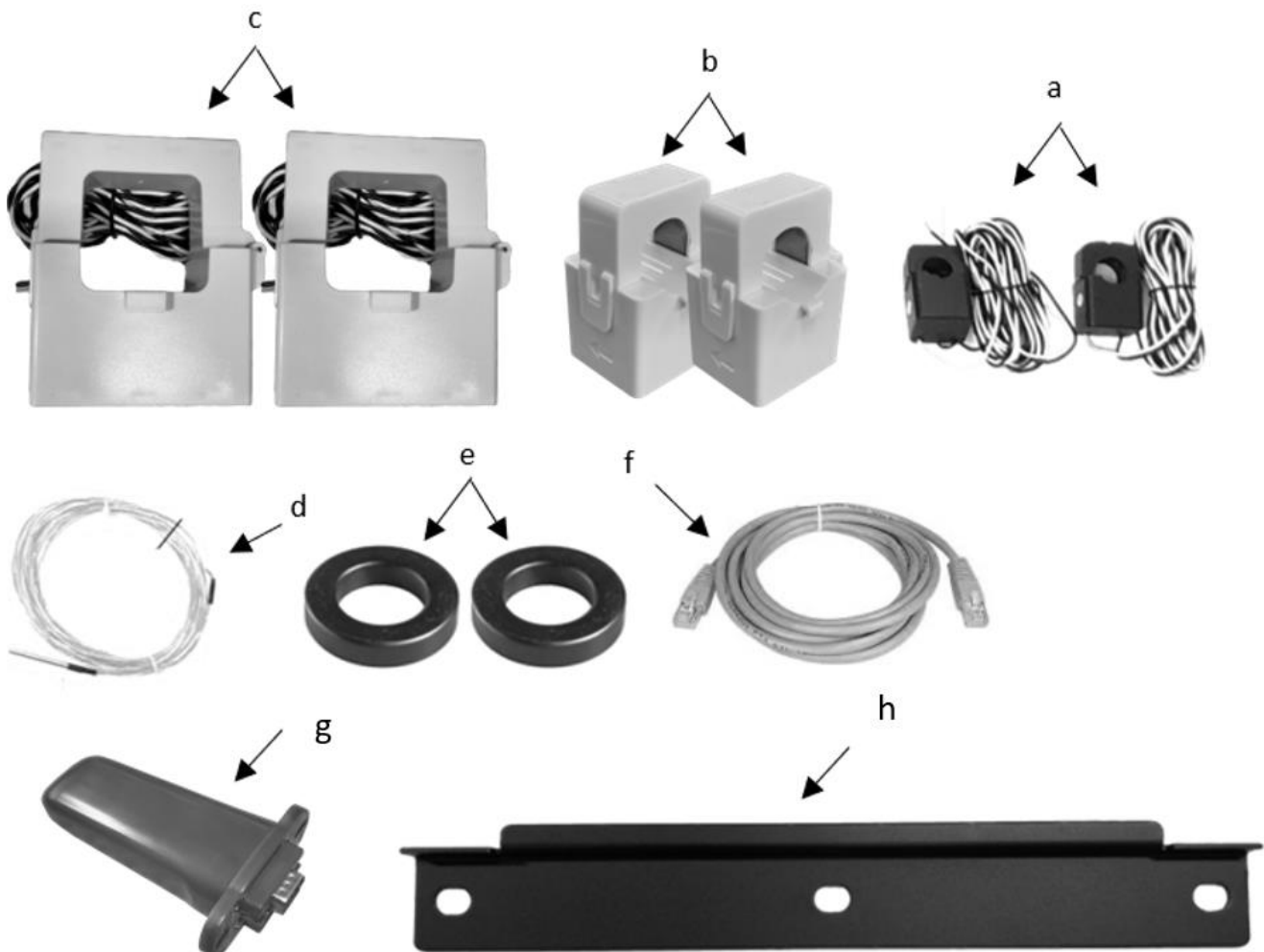


Debe anotar cualquier daño debido al envío con el conductor de entrega antes de aceptar el paquete; de lo contrario, la empresa de envío rechazará cualquier reclamo.

- B. Si hay daños, contáctenos inmediatamente al 972-575-8875 Ext. 3

Guía de Componentes

- A. Sensores limitadores de corriente incluidos: sensores CT de 5/8" x2
- B. Sensores limitadores si los compra por separado: sensores CT de 15/16" x2
- C. Sensores limitadores si los compra por separado: Sensores CT de 2" x2
- D. Sensor de temperatura para baterías: para ajuste de voltaje
- E. Toroide para cable de baterías x2
- F. Cable CAT 5 para comunicaciones en paralelo
- G. Enchufe WIFI: para actualizaciones de software y monitoreo remoto (use tornillos M4x10)
- H. Percha Francesa: para montar el Sol-Ark 8K en la pared





Sol-Ark

8K-P

Spec Sheet



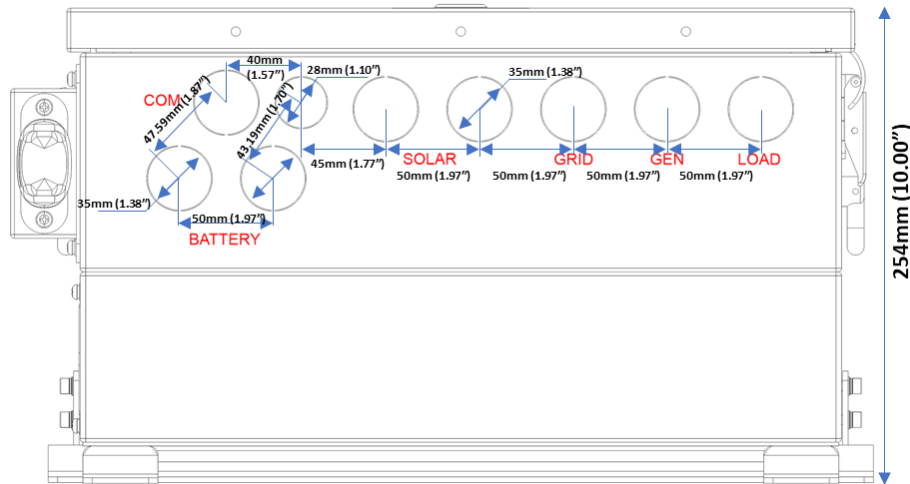
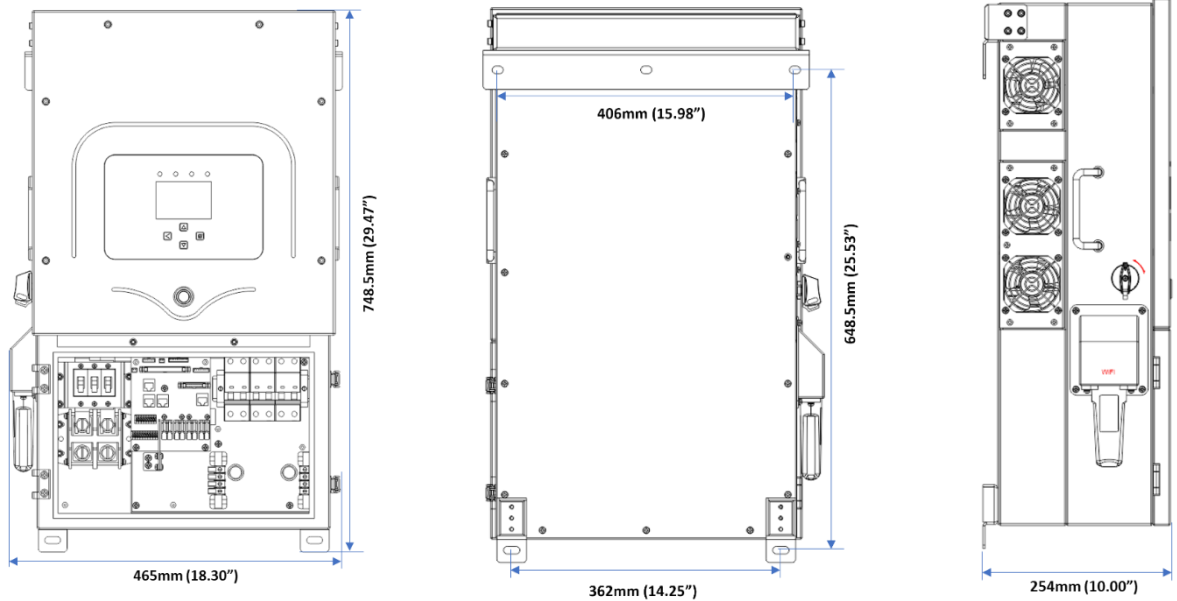
Solar Potencia a Entrada: 9000W	
Energía Fotovoltaica (PV) Permitida	5500W + 5500W = 11000W
PV Max Enviado A Batería y Salidas AC	9000W
Voltaje DC Max	500V @ 18A, 450V @ 20A
Rango de Voltaje de MPPTs	150-425V
Voltage de Arranque	125V
Numero de MPPT	2
Max Solar Strings x Cada MPPT	2
Corriente DC Max x MPPT (Autolimitante)	20A
Entrada de Acoplamiento AC Max (Micro/inversores string)	9600W

AC Pot. A Salida 8 kW On-Grid Y Off-Grid	
Conexiones	120/240/208V Split Phase
Potencia AC Continua al Grid (On-Grid)	8000W 37.5A-L (240V)
Potencia AC Continua hacia Cargas (Off-Grid)	8000W 37.5A-L (240V)
Sobrecarga AC x 10 Segundos	16000VA L-L (240V)
Sobrecarga AC x 100 mSegundos	25,000VA L-L(240V)
Apliamiento en Paralelo	No
Frecuencia	60/50Hz
Potencia AC Continua con Grid / Generador	15120W 63A L-L (240V) 7560W 63A L-N (120V)
Eficiencia CEC	96.5% (Peak 97.5%)
Cons. de Energía en Reposo (sin Carga)	60W
Modos de Ventas de Energía	Limitado al Hogar / Completamente Grid-Tied
Diseño (DC hacia AC)	Sin Transformador DC
Tiempo de Respuesta (On/Off-Grid)	4ms
Factor de Potencia	+/- 0.9 - 1.0

Batería (opcional) Potencia a Salida 9000W	
Tipo	Acido-Plomo or Li-Ion
Entrada DC Nominal	48V
Capacidad	50 — 9900Ah
Rango de Voltaje	43.0 — 63.0V
Salida de Carga Continua de Batería	185A
Curva de Carga	3-Etapas con Equalización
Eficiencia de Carga de Grid a Bat	96.0%
Sensor de Temperatura Externo	Incluido
Shunt de Corriente x % SOC Preciso	Integrado
GEN Start Externo basado en Voltaje o Estado de Carga	Integrado
Comunicación con Baterías LiFePo4	CanBus & RS485

General	
Dimensiones (H x W x D)	31.8" x 18.3" x 10.9"
Peso	78 lbs
Recinto (Caja)	NEMA 3R
Temperatura Ambiente	-40-55°C, >45°C Derrateo
Estilo de Instalación	Mural
Comunicación Wi-Fi y LAN	Incluido
Garantía estándar (verificado x HALT Testing)	5 Años

Protecciones & Certificaciones	
Seguridad Electronica Certificada x SGS Labs a Specs de NEC & UL - NEC 690.4B / NEC 705.4/6	Si
Grid Sell Back — UL1741-2010/2018, IEE- E1547a-2003/2014, FCC 15 Class B, UL1741SA, CA Rule 21, HECO Rule 14H	Si
Interruptor de desconexión PV — NEC 240.15	Integrado
Detección de Fallos a Tierra — NEC 690.5	Integrado
Control de Apago Rápido de PV — NEC 690.12	Integrado
Detección de PV Arc Fault — NEC 690.11	Integrado
Protección de entrada PV contra rayos	Integrado
Protección Contra Polaridad Inversa de PV	Integrado
Disyuntor de Salida AC - 200A	Integrado
Disyuntor/ Desconecto de Batería - 300A	Integrado
Protección Surge	DC Tipo II / AC Tipo II



6"

6" Distancia Mínima (12" si está al lado de otro sistema)

6"

Reducción de la Temperatura

DC: 90C-100C Apagado a 100C

AC: 75C-82C Apagado a 82C

Nota de Aplicación de Valores de Fuerza de Torsión del Sol-Ark 8K

Disyuntor "Load"	26.5 IN Lbs	3 NM
Disyuntor "Grid"	26.5 IN Lbs	3 NM
Disyuntor "Gen"	26.5 IN Lbs	3 NM
Barras colectoras Neutro / Tierra	26.5 IN Lbs	3 NM
Tornillos de cubierta	26.5 IN Lbs	3 NM
Conexiones de la batería	480 IN Lbs	54 NM



No utilice destornilladores de impacto para apretar ningún tornillo en el Sol-Ark.

Entrada FV (PV): 10AWG

Entrada Grid: 6-4AWG

Entrada Gen: 6-4AWG

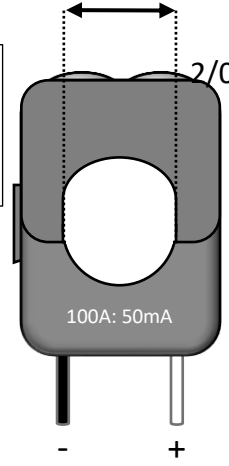
Salida Load: 6-4AWG

Todos los sensores: 20-24AWG

Entrada de batería: 2/0-4/0AWG
(3/8" bornes)

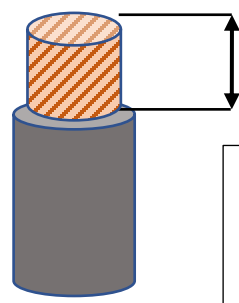
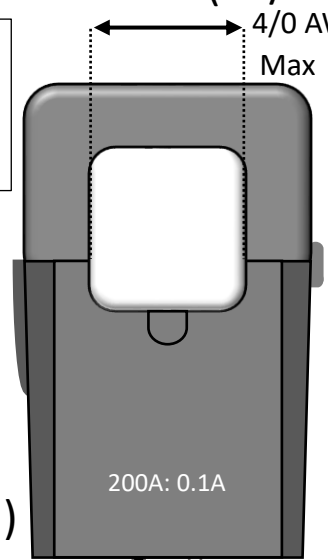
15.875mm (5/8in)

Sensor
Limitador
Pequeño



Sensor
Limitador
Grande

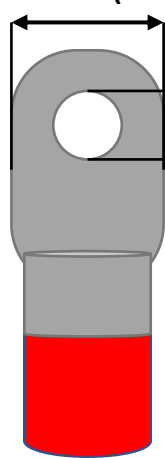
23.813mm (15/16in)



15.875mm (5/8in)
Entrada de paneles FV
0' – 100': 12 AWG
100' – 300': 10 AWG

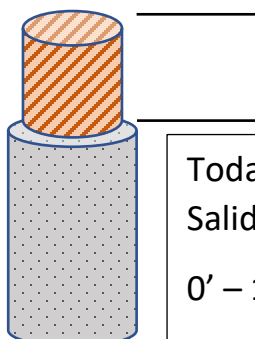
10 AWG Max

25.4mm (1.0in)



4/0 AWG Max

Entrada de batería de CC
0' – 12': 2/0 AWG
12' – 20': 4/0 AWG



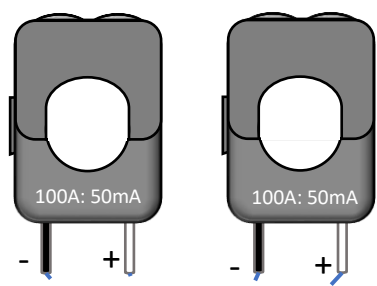
15.875mm (5/8in)
Todas las entradas de CA /
Salidas / conexiones a neutro
0' – 100': 6 AWG
100' – 200': 4 AWG

4 AWG Max



20 AWG Max

Todas las entradas de sensores
0' – 100': 24 AWG
100' – 400': 23 AWG CAT 6
Las extensiones para los sensores
limitadores deben ser de par
trenzado (**Se recomienda CAT6
blindado**)





Estos diagramas unifilares (Single Line Diagrams SLD) son ejemplos de casos de uso comunes para los inversores Sol-Ark.

Sol-Ark no proporciona diagramas personalizados; sin embargo, puede ponerse en contacto con support@sol-ark.com para cualquier pregunta sobre un SLD existente.

Sol-Ark Diagrama Estándar para Off-Grid (120V/240V)

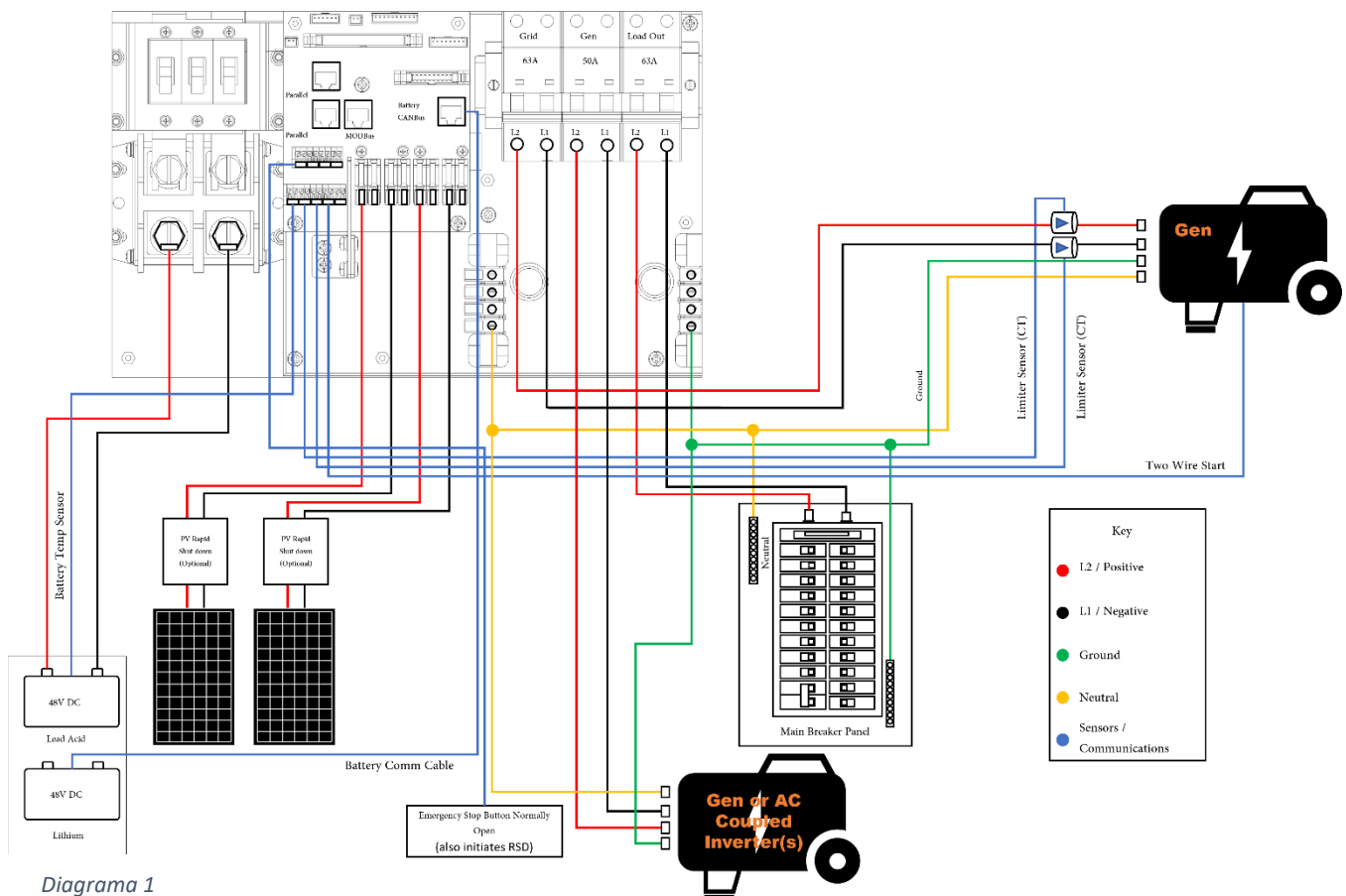


Diagrama 1

Diagrama de Cableado Estándar del Sol-Ark 8K a 120V / 240 V

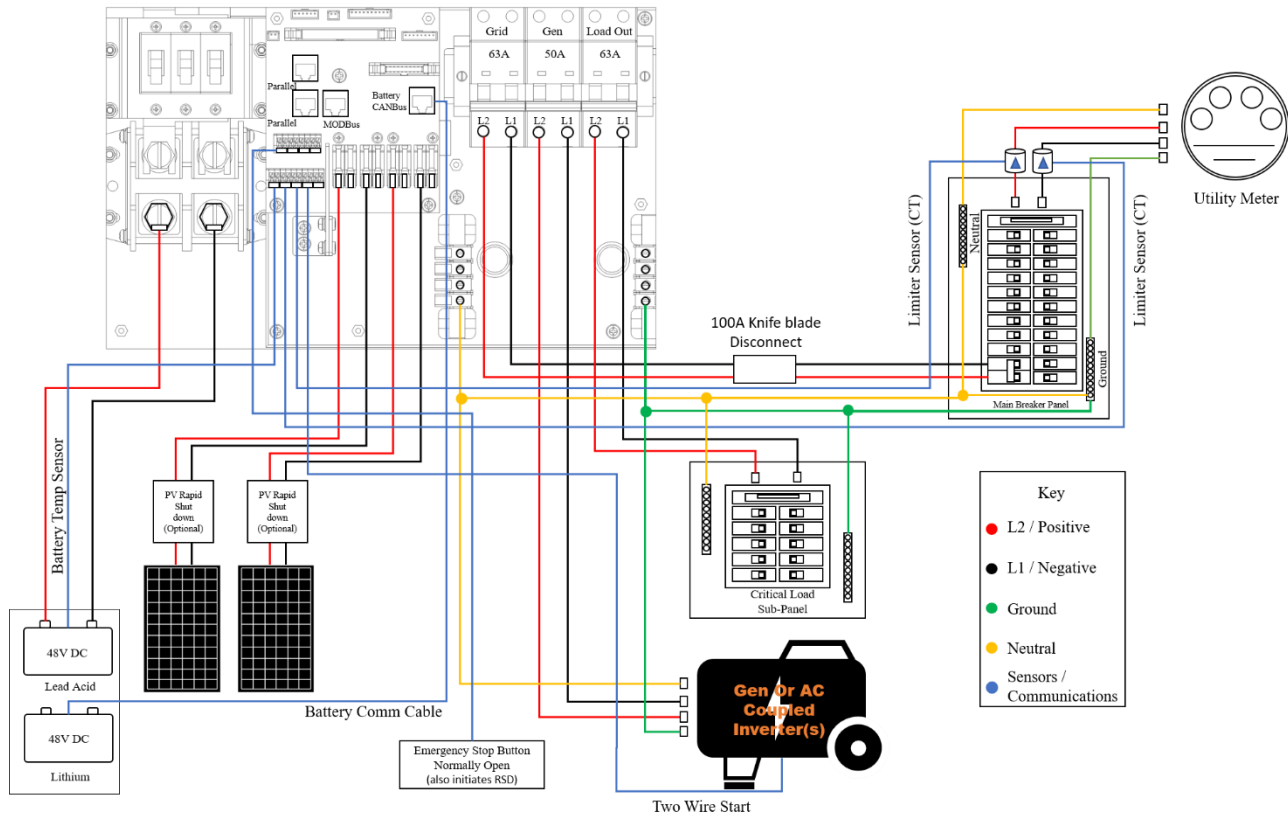


Diagrama 2

Diagrama de Cableado del Sol-Ark 8K con acoplamiento de CA desde la carga a 120V / 240 V

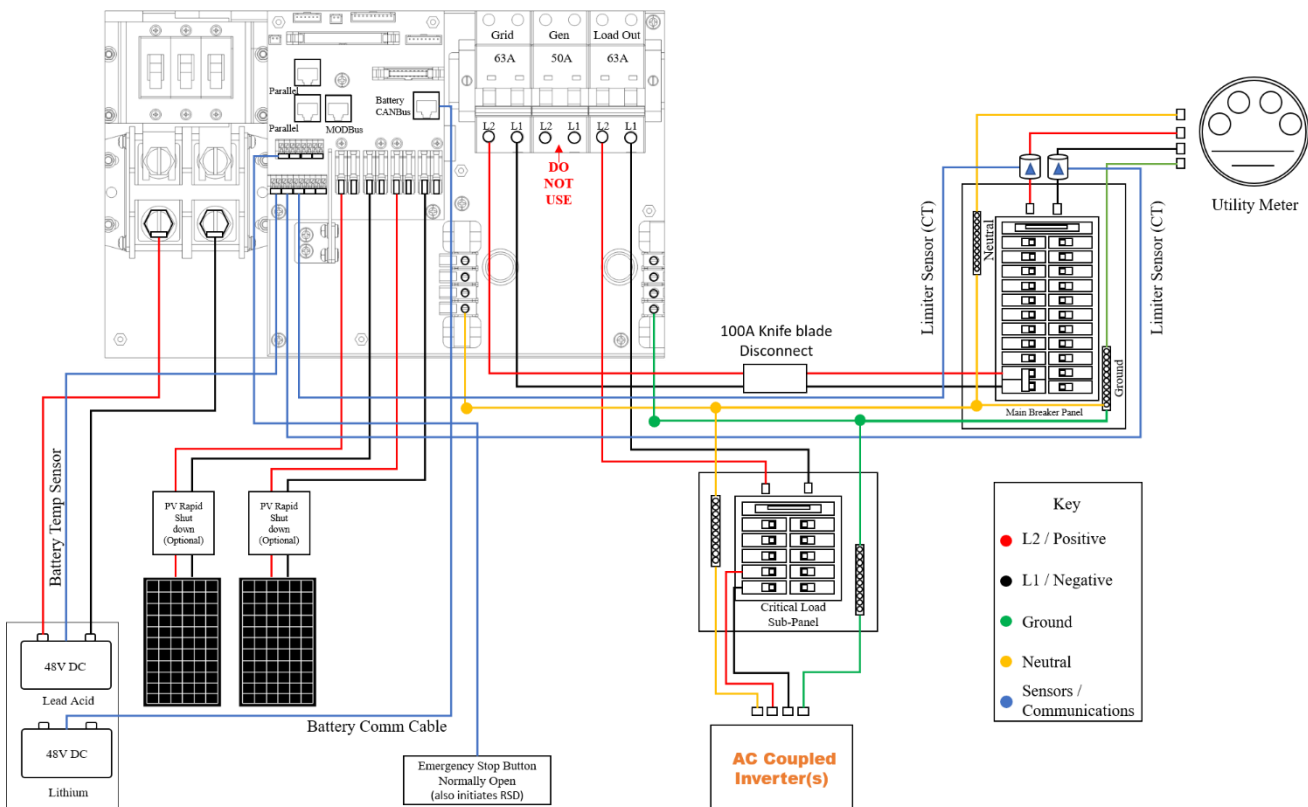


Diagrama 3

Diagrama de cableado del Sol-Ark 8K con generador para toda la casa 120V / 240 V

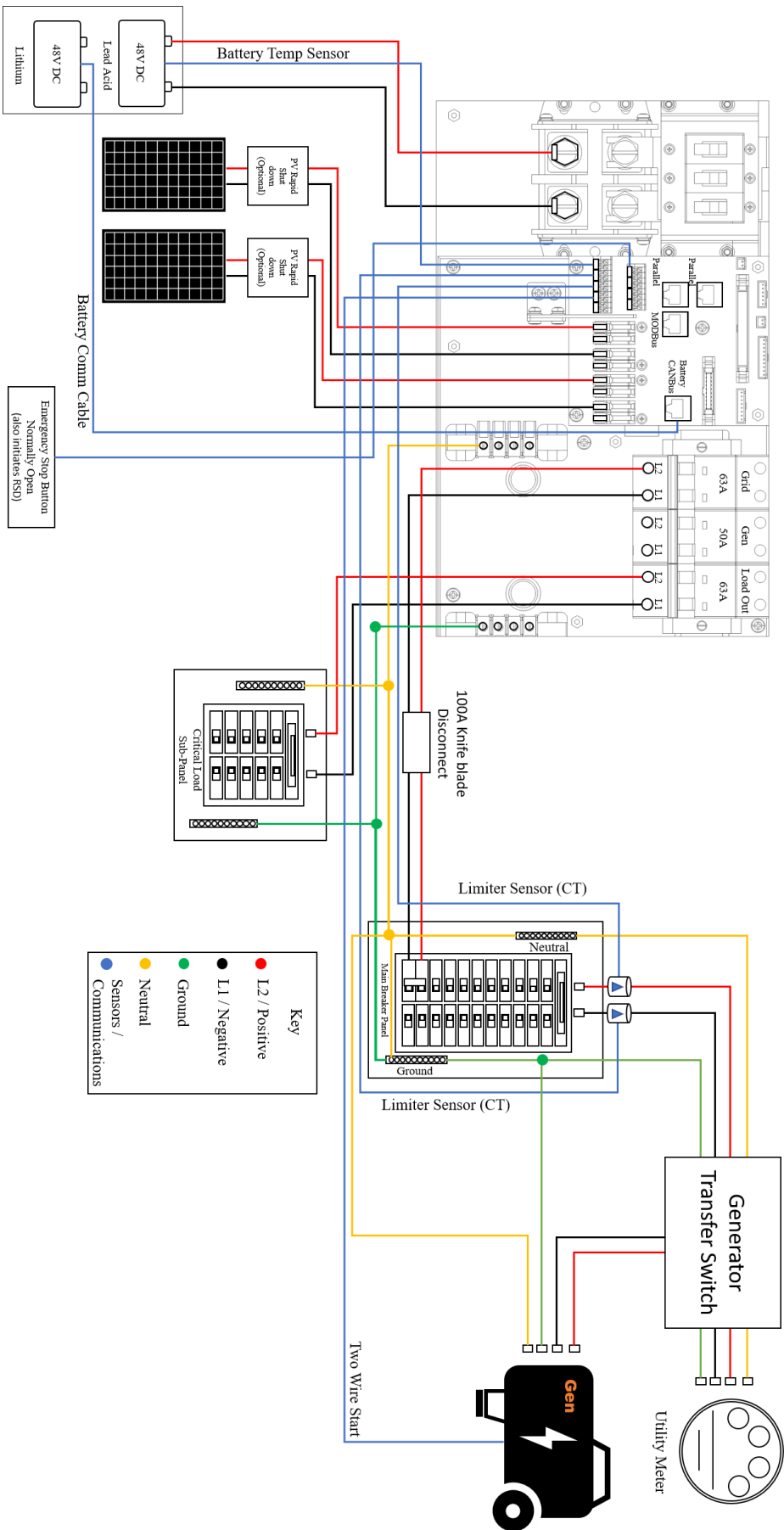
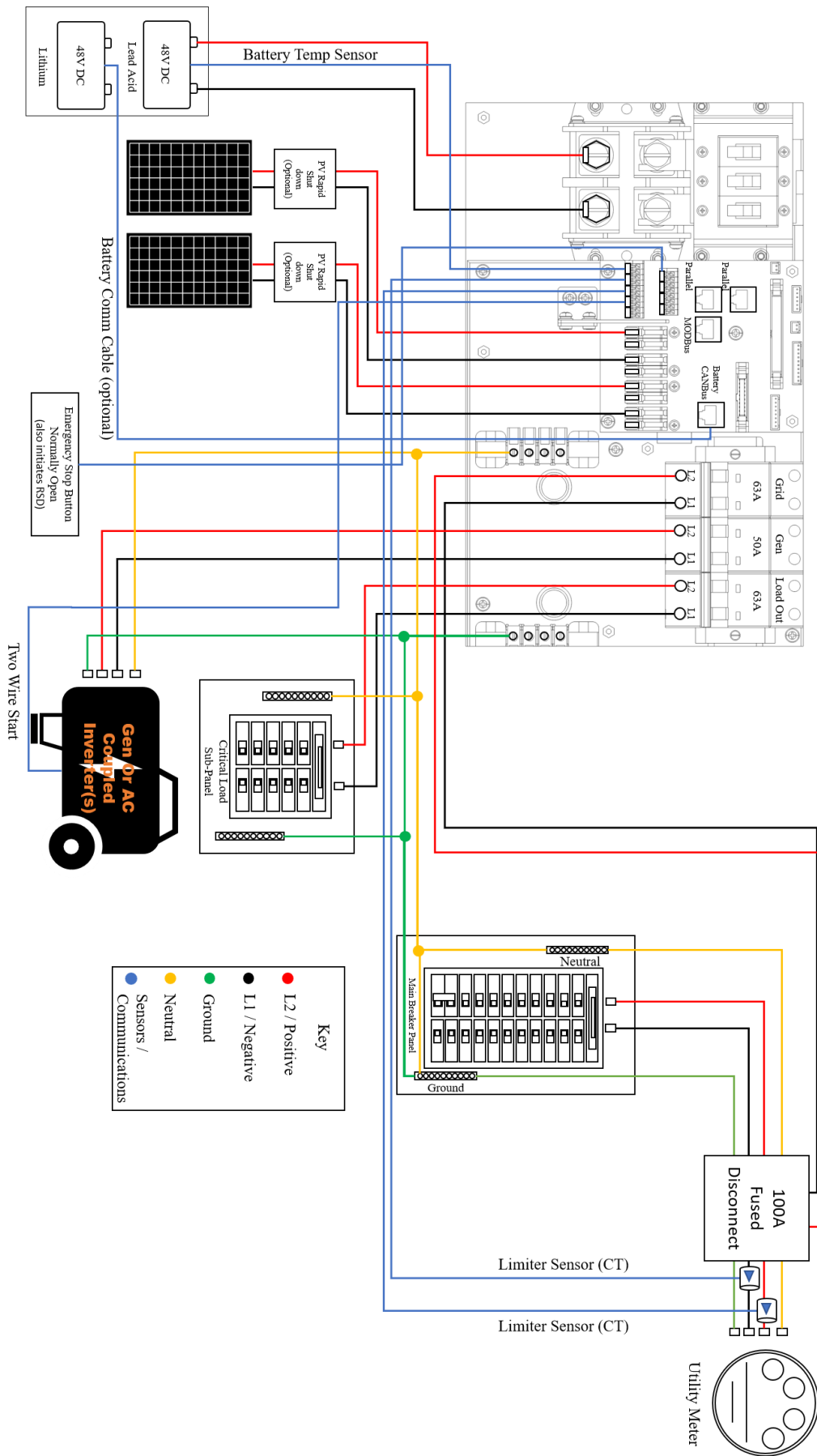


Diagrama 4

Diagrama de cableado del Sol-Ark 8K por el lado de la red pública 120V / 240 V



Note: PV fuses are only required for > 2 strings per MPPPT

- Key**
- L2 / Positive
 - L1 / Negative
 - Ground
 - Neutral
 - Sensors / Communications

MENUS PRINCIPALES

Solar Today=53KWH Total=559.8KWH

Solar	Grid	INV	USP LD	Batt
3882W	-3081W 60.0Hz	3702W 60.0Hz	621W 122V	-26W 54.70V
L1: 263V	126V	122V	0W	-0.53A
5.4A	HM: -786W	15.2A	121V	25.0C
1398W	LD: -1876W	1857W	640W	
L2: 264V	122V	121V	Gen	TEMP
9.5A	HM: 1142W	14.8A	4V	DC: 55.0C
2484W	LD: 1205W	1845W	0.0Hz 0W	AC: 49.7C

System Setup 1/25/2021 03:05:27 PM Mon.

Basic Setup

Battery Setup

Grid Setup

System Alarms

Li-Batt Info

Only w/ BMS Lithium Mode

Sol-Ark 5k/8k/12k-P
- ID: ##### SD
- COMM: ####
- MCU: Ver####

System Alarms 1/25/2021 03:05:27 PM Mon.

Alarms Code	Occurred
F13 Grid_Mode_changed	2021-01-13 11:22
F13 Grid_Mode_changed	2021-01-13 11:20

0.00 V	0.00 A	0.0 C	0%	0 Ah
0.0 V	0.0 V	0A	0A	0x00 0x00

Only w/ BMS Lithium Mode

1. 0.00V 0.00A 0.0C 0.0%	0.0V	0.0A	0 0 0
2. 0.00V 0.00A 0.0C 0.0%	0.0V	0.0A	0 0 0
3. 0.00V 0.00A 0.0C 0.0%	0.0V	0.0A	0 0 0
4. 0.00V 0.00A 0.0C 0.0%	0.0V	0.0A	0 0 0
5. 0.00V 0.00A 0.0C 0.0%	0.0V	0.0A	0 0 0
6. 0.00V 0.00A 0.0C 0.0%	0.0V	0.0A	0 0 0
7. 0.00V 0.00A 0.0C 0.0%	0.0V	0.0A	0 0 0
8. 0.00V 0.00A 0.0C 0.0%	0.0V	0.0A	0 0 0
9. 0.00V 0.00A 0.0C 0.0%	0.0V	0.0A	0 0 0
10. 0.00V 0.00A 0.0C 0.0%	0.0V	0.0A	0 0 0
11. 0.00V 0.00A 0.0C 0.0%	0.0V	0.0A	0 0 0
12. 0.00V 0.00A 0.0C 0.0%	0.0V	0.0A	0 0 0
13. 0.00V 0.00A 0.0C 0.0%	0.0V	0.0A	0 0 0

BASIC SETUP

Basic Setup

Display Time Advanced Factory Reset Parallel

Brightness

Auto Dim 600S

Beep

CANCEL OK

Basic Setup

Display Time Advanced Factory Reset Parallel

AM/PM Year 2021 Month 10 Day 26

Time Sync PM Hour 03 Minute 04 Second 15

Seasons

Start M-D	Season1	Season2	Season3
	1 - 1	4 - 1	8 - 1
End M-D	4 - 1	8 - 1	12 - 1

CANCEL OK

Basic Setup

Display Time Advanced Factory Reset Parallel

Solar Arc Fault ON Clear Arc_Fault

Gen peak-shaving Power 8000W

Grid peak-shaving Power 8000W

Auto detect Home Limit Sensors CT ratio 2000

ARC parameters
030000
045000
000400
000050
000390
000055
238094

CANCEL OK

Basic Setup

Display Time Advanced Factory Reset Parallel

Factory Reset System selfcheck

Lock out all changes Test Mode

CANCEL OK

Basic Setup

Display Time Advanced Factory Reset Parallel

Parallel Master Slave Modbus SN 00

Phase A Phase B Phase C

Meter > Grid Meter > Load

Meter Select No Meter

CANCEL OK

BATTERY SETUP

Batt Setup

Batt Capacity: 200Ah Use Batt V Charged

Max A Charge: 100A Use Batt % Charged

Max A Discharge: 185A No Battery

TEMPCO: -0mV/C/Cell BMS Lithium Batt: 00

Activate Battery

CANCEL OK

Batt Setup

StartV: 49.0V 49.0V Float V: 54.8V

Start%: 30% 30% Absorbtion V: 55.5V

A: 40A 100A Equalization V: 55.5V

30 Days 0.0 Hours

Gen Charge Grid Charge

Generator Exercise Cycle Day & Time: Mon 08 :00 20min

Gen Force CANCEL OK

Batt Setup

Shutdown: 46.0V 20% Batt Resistance: 25mOhms

Low Batt: 47.5V 30% Batt Charge Efficiency: 99.0%

Restart: 52.0V 40%

Batt Empty V: 47.0V BMS_Err_Stop

CANCEL OK

Batt Setup

Use gen input as load output For AC Coupled Input

On Grid always on High Frz: 62.00Hz

Zero Export

Smart Load OFF Batt: 51.0V 80% Solar Power(W):

Smart Load ON Batt: 54.0V 90% 500W

CANCEL OK

GRID SETUP

Grid Param

Grid Sell: 08000

Limited Power to Home: 05:00AM 2000 50%

Limited Power to Load: 09:00AM 2000 100%

Time of Use: 01:00PM 2000 100%

05:00PM 2000 50%

09:00PM 2000 50%

CANCEL OK

Time of Use Setup

Mon. Tues. Wed. Thur.

Fri. Sat. Sun.

Season 1 Season 2 Season 3

CANCEL OK

Grid Param

General Standard

UL1741 & IEEE1547

UL1741SA

Grid Reconnect Time: 60s

Power Factor: 1.000

GEN connect to Grid Input

Zero Export Power: 20W

Batt First Load First

CANCEL OK

Grid Param

Grid Frequency: 50Hz 60Hz

Grid Type: 220V Single Phase 120/240V Split Phase 120/208V 3 Phase

Protect Param: Grid Vol High: 270V Grid Vol Low: 185V Grid Hz High: 65.0Hz Grid Hz Low: 55.0Hz

CANCEL OK

Grid Param

L/HVRT: HV2: 252.0V 0.16S HV1: 231.0V 12S LV1: 184.8V 20S LV2: 147.0V 10S LV3: 105.0V 0.16S

L/HFRT: HF2: 62.00Hz 0.16S HF1: 60.50Hz 299S LF1: 58.50Hz 299S LF2: 57.00Hz 0.16S

CANCEL OK

Grid Param

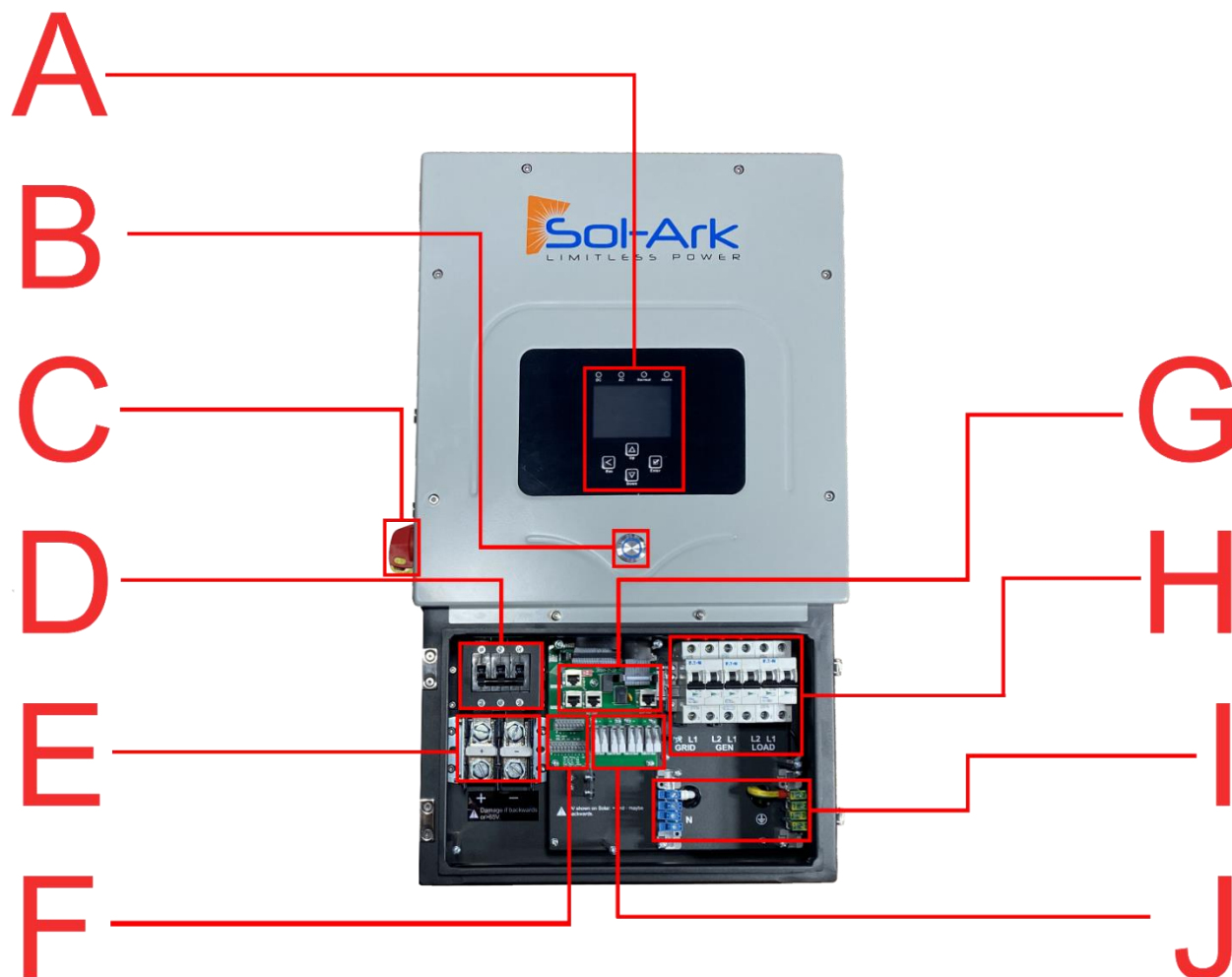
Q(V): V1: 216.0V Q1: 0.44 V2: 225.6V Q2: 0.00 V3: 254.4V Q3: 0.00 V4: 264.0V Q4: 0.44 Response Time: 10s

FW: Fstart: 60.50Hz Vstart: 254.4V Fstop: 62.00Hz Vstop: 264.0V RT: 5.0s RT: 10s

Normal Ramp rate: 10.0%/s Soft Start Ramp rate: 10.0%/s

CANCEL OK

Componentes del Inversor



- | | | | |
|-----------|--|-----------|--|
| A. | Pantalla táctil LCD | F. | Tablero de pines del sensor |
| B. | Botón de encendido | G. | Puertos de comunicaciones/paralelo |
| C. | Interruptor de desconexión de CC FV | H. | Interruptores de CA (Red 63A/Gen 50A/Carga 63A) |
| D. | Interruptor de batería de 250A | I. | Barra de bus de neutro/tierra |
| E. | Terminales de batería (+/-) | J. | Controladores de carga MPPT |

Decidir los Circuitos de Respaldo Críticos

- A. Subpaneles son recomendados y necesarios si tiene interruptores de **Arc-Fault** / **ICFT (GFCI)**
- B. **Asegúrese de mantenerse dentro de los límites de amperaje del inversor** (por cada inversor):
 - On Grid = 63A continua (potencia de paso)
 - Off-Grid = 33.3A continua | 67A pico (10s) | 104A pico (100ms)
- C. Verifique cada circuito de carga midiendo el amperaje típico y máximo con un amperímetro de gancho. **Si tiene interruptores de Falla por Arco (Arc-Fault) / ICFT (GFCI) en su panel principal, le recomendamos que instale un subpanel para sus cargas de respaldo, no un interruptor de transferencia multicircuito.**

Instalaciones de un sistema Individual

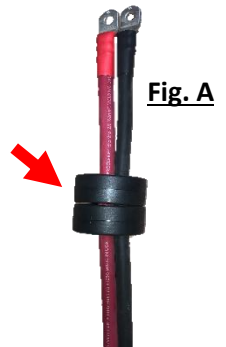
- A. Instale un disyuntor bipolar de 60 A en el panel principal para la entrada / salida de la red
- B. Es buena práctica instalar en el extremo opuesto de la barra colectora del interruptor principal (por lo general, esta es la parte inferior del panel de interruptores).

Monte el Sol-Ark 8K

- A. Tomando en cuenta las dimensiones, encuentre una ubicación adecuada para el (los) sistema (s).
- B. Clasificación NEMA 3R oficial para uso en exteriores, puede instalar el sistema al aire libre.
- C. **La pantalla LCD debe protegerse de la exposición excesiva a los rayos UV.**
- D. El sistema pesa 78 libras (35 kg). Asegúrese de sujetarlo de forma segura a la pared. Es posible que primero deba colocar una placa de montaje en la pared con 6-8 tornillos en los montantes.
- E. Luego, use 2-3 tornillos (apropiados en longitud y tipo para su superficie de montaje) para montar la percha francesa a la tabla / pared (se recomiendan arandelas).
- F. Monte el Sol-Ark en la cala instalada, asegurándose de que se asiente correctamente y esté nivelada.
- G. Agregue 2 tornillos en los soportes inferiores.

Conecte las Baterías (Sol-Ark debe estar APAGADO)

- A. Conecte las baterías al Sol-Ark 8K como se muestra en la Fig. B a continuación.
- B. **Fig. A:** Instale las ferritas incluidas en los cables de la batería. Deslice la ferrita sobre los cables de modo que ambos cables queden dentro del toroide (Fig. A).
- C. asegúrese de que el interruptor para desconectar las baterías esté en la posición de apagado mientras las baterías están conectadas, o se producirán arcos eléctricos.

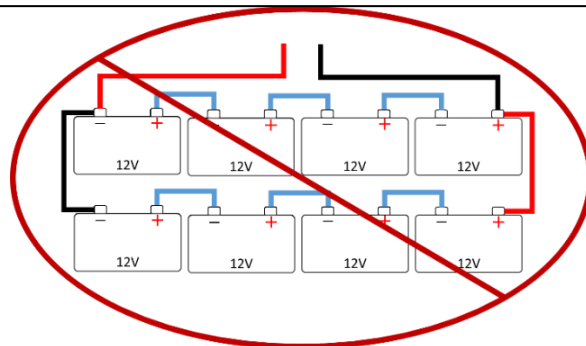


Instalaciones de Múltiples Sistemas:

- a. Todos los sistemas en paralelo están conectados al mismo banco de baterías, y cada sistema tiene sus propios cables de batería para conectarse al mismo banco de baterías grande.
- b. **No utilice bancos de baterías independientes para sistemas en paralelo.**



- Sol-Ark 8K es un sistema de 48V. No conecte el banco de baterías a ningún otro voltaje nominal.
- Cuando use baterías de 12V no exceda 4 baterías en serie.
- Cuando utilice otras sustancias químicas de baterías, manténgase dentro del rango de voltaje: Min 43V - Max 63V

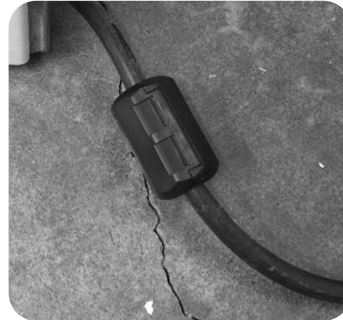


**NO invierta la polaridad de las baterías.
Se producirán daños!**

Solo Sistemas con Protección Contra Pulso Electromagnético (E.M.P):

Instalación de supresores

- Si su sistema se compró con protección contra relámpagos y pulsos electromagnéticos (Lightning / EMP Hardening), la gran mayoría de la protección está en Sol-Ark. Sin embargo, también tiene supresores EMP que se instalan en los cables de alimentación de los aparatos que están conectados al interruptor de transferencia. Aunque no es crítico, se recomienda que se instalen lo más cerca posible del aparato.
- También tiene supresores EMP que se instalan en ambos cables del panel solar con una brida. Cuanto más cerca del panel, mejor. Si nos compró los paneles, ya instalamos una protección > 150kV / m dentro de los paneles solares.

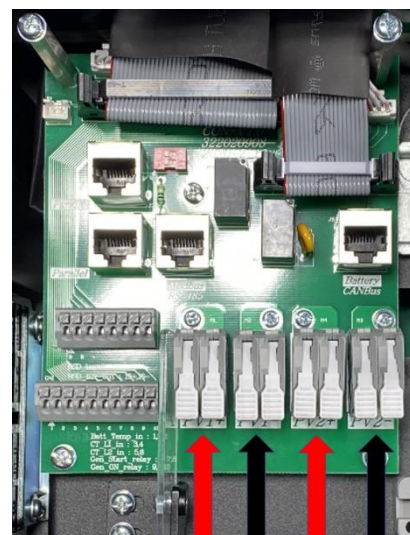
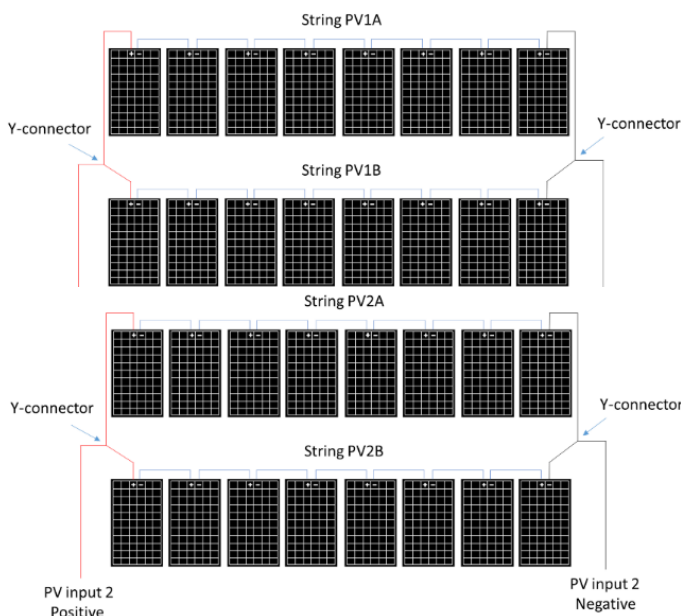


Si usa paneles que no son de Sol-Ark

Instalación de Paneles Fotovoltaicos

- Sol-Ark 8K tiene 2 pares separados de entradas para paneles solar. (**Doble MPPT**)
- Máx entrada FV: 13kW ($\pm 5\%$) / sistema | 6.5kW / MPPT | MAX 500V_{oc} FV | MAX I_{sc}/MPPT 25A (limitado a 20A)
⚠ Nota: Se producirán daños si PV Voc > 550V
- Cadenas paralelas por cada MPPT deben tener el mismo voltaje**
- PV1A / B deben tener el mismo voltaje si se utilizan ambos. Está bien que cadenas paralelas del mismo MPPT estén orientados hacia diferentes direcciones.
- La conexión a tierra del marco del panel se puede realizar a cualquier puesta a tierra de la casa mediante un cable 12AWG. Los montajes generalmente unen los marcos, por lo que solo se necesita 1 cable polo a tierra.

Nota: Máximo número de paneles en serie (regla general, siempre verifique que las características de la cadena estén dentro de las especificaciones): **60 Cell: 10** **72 Cell: 9** **96 Cell: 6**



Integración de un generador

Generadores < 10kW (Interruptor GEN) - Ver Diagrama 1

- A. SÓLO admite generadores de 240V / 208V | disyuntor de 50A
- B. Conecte la salida del generador al disyuntor de entrada "GEN" en el área de usuario de Sol-Ark 8K
- C. Se prefiere un THD inferior al 15%, pero no es necesario

Generadores de reserva > 10kW (disyuntor de red) - Ver Diagrama 3 (OFF-GRID)

- A. Admite generadores de 220V / 240V / 208V | Depende de la selección del "Tipo de red" | Interruptor de 63A
 - B. Las instalaciones de generadores fuera de la red / para toda la casa en ATS requieren la selección de "GEN conectado a la entrada de la red"
- Pantalla de inicio → Icono del Settings → Grid Setup → Sell Control → GEN conectado a la entrada de la red
- C. Off Grid = desactivar "Grid Sell" | Sólo se necesitan TC (en las líneas del GEN) si se utiliza el ahorro de picos del GEN (véase más abajo)



Aumentar la eficiencia de Gen/Sol-Ark

1. Seleccione "Limited to Load"
2. Seleccione "General Standard"
3. Aumente el rango de frecuencia de la red: 55-65Hz

Prueba Semanal del GEN

Si tu inversor Sol-Ark está actualizado con la versión de MCU xx73 o más nueva, va a notar un ejercicio automático del generador cada semana.

Esto ocurrirá a las 8:00 AM (tiempo local) cada lunes.

Este ejercicio toma aproximadamente 20 minutos, durante el cual, el generador se va a iniciar y apagar automáticamente

Nota: Si la red eléctrica está disponible, el generador no va a producir energía durante este ejercicio.

Modo de ahorro de picos del GEN

- A. Evita que el Sol-Ark sobrecargue los generadores pequeños
- B. Debe colocar los sensores de TC de forma que midan L1 y L2 de la salida del generador, apuntando las flechas de los TC hacia el generador
- C. El Sol-Ark aporta potencia por encima del valor de "Potencia" para evitar la sobrecarga del generador
- D. Este modo ajustará automáticamente el amperaje de carga del generador para evitar sobrecargas

V o % de arranque del generador

Valor que deben alcanzar las baterías ANTES de arrancar automáticamente un generador conectado al disyuntor GEN para cargar el banco de baterías.

Sol-Ark NO cargará las baterías de un generador hasta que las baterías alcancen este valor.

Arranque del generador A

Este es el número de amperios que puede extraer específicamente del generador (sólo el disyuntor GEN) para cargar las baterías. Para asegurarse de no sobrecargar un generador pequeño, deberá ajustar el valor de carga del GEN. Multiplique el valor por el número de Sol-Arks para obtener el valor real de la corriente en las baterías.

Basic Setup			
Display	Time	Advanced	Factory Reset
<input type="checkbox"/> Solar Arc Fault ON		<input type="checkbox"/> Clear Arc_Fault	ARC parameters
			030000
			045000
			000400
<input checked="" type="checkbox"/> Gen peak-shaving	Power	8000W	000050
			000390
			000055
			238094
<input type="checkbox"/> Grid peak-shaving	Power	8000W	
<input type="checkbox"/> Auto detect Home Limit Sensors	CT ratio	2000	
CANCEL		OK	

Batt Setup				
Batt	Charge	Discharge	Smart Load	
StartV	49.0V	49.0V	Float V	54.8V
Start%	30%	30%	Absorbtion V	55.5V
A	40A	100A	Equalization V	55.5V
				30 Days
<input checked="" type="checkbox"/> Gen Charge	<input type="checkbox"/> Grid Charge			0.0 Hours
CANCEL		OK		

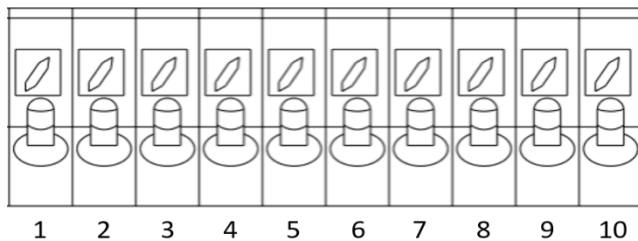
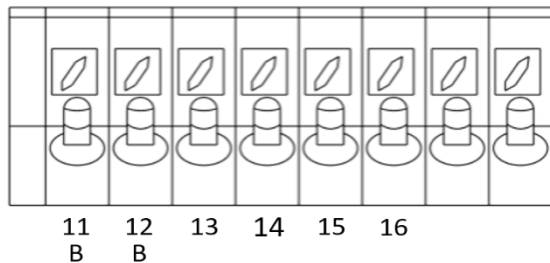


Supongamos que la producción fotovoltaica = 0W | TOU deshabilitado | Grid/Gen Charge habilitada:

las baterías se cargarán "a tope" utilizando la red o un generador (si está disponible) hasta que el banco de baterías acepte sólo el 5% de su capacidad nominal en amperios. Este valor se correlaciona con aproximadamente el 90-93% de llenado para la mayoría de las baterías y es la señal "OFF" por defecto del generador. Si produce energía fotovoltaica, el sistema utilizará la energía fotovoltaica para cargar las baterías al 100%.

Integración de Sensores

Sensor Pin Out (Located in Sol-Ark user area)



(1,2) Temperatura de las baterías: el sensor de temperatura para las baterías no tiene polaridad y es necesario para corregir el voltaje cuando se utilizan baterías de plomo-ácido

(+3, -4) CT1 & (+5,-6) CT2: Transformadores de corriente utilizados para el modo limitado al hogar y reducción de picos

(7,8) Relé de arranque del Gen: arranque de dos cables para generadores, relé simple abierto o cerrado

(9,10) Relé Gen encendido: No se usa actualmente

(B 11, B 12) Parada de emergencia: Provoque un corto entre estos pines para iniciar la parada de emergencia. Esto apagará la salida de corriente alterna CA del inversor e iniciará un apagado rápido de los paneles fotovoltaicos PV (RSD)

(+13, -14) Señal de entrada de 12V opcional para apagado rápido RSD

(+15, -16) Fuente de alimentación de 12V para transmisores RSD: como TIGO y Midnite

Clasificado para un **máximo de 1.2W (100mA a 12V)**

Sensor de temperatura de la batería

- Colóquelo entre las baterías con cinta adhesiva (Ver Fig. C).
- No tiene polaridad y realiza ajustes de carga de voltaje y cálculos de capacidad.



Nota: Las baterías de litio NO requieren un sensor de temperatura.

Sensores del limitador (sensores CT)

- Instale los sensores en los cables de servicio eléctrico de entrada en L1 y L2 (consulte la sección de diagramas)
- El modo limitado a casa (contador cero) y los modos de ahorro de picos requieren sensores CT
- La relación por defecto del devanado del TC es de 2000:1; sin embargo, esta relación es programable
- Para asegurarse de que los sensores encajan, compruebe el tamaño del cable antes de realizar el pedido

Señal de arranque GEN (dos hilos)

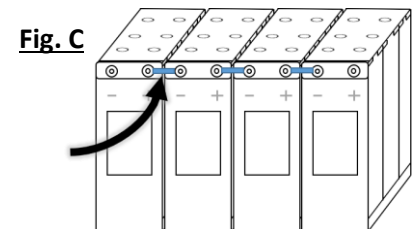
- La señal proviene de un relé normalmente abierto que se cierra cuando activa el arranque del generador

CANbus y RS485

- Para conectar las baterías al Sol-Ark 8K a través de RJ45, es necesario empalmar el extremo que se conecta al Sol-Ark 8K
- Utilice los dos conductores centrales
- RS485 es SunSpec borrador 4 (no funcionará con el borrador 3)

Antena Wi-Fi (Dongle)

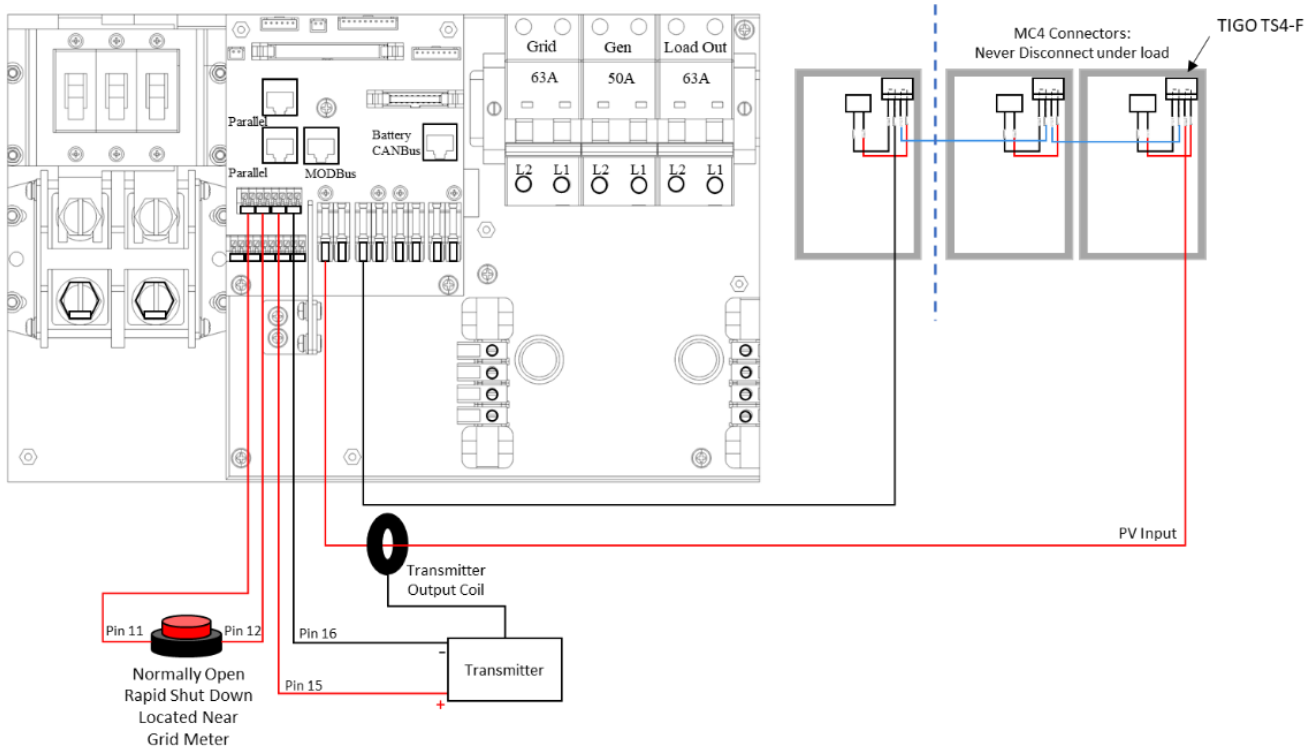
La monitorización remota y las actualizaciones de software requieren una conexión a Internet a través del dongle



Señal de parada de emergencia y señal de apagado rápido del PV

Los pines 11 y 12 utilizan un interruptor normalmente abierto y con enclavamiento para conectar los dos pines de parada de emergencia que cortan la alimentación del RSD cuando se activa, deteniendo así la salida de CA del inversor.

Los pines 15 y 16 proporcionan la señal de 12V / 100mA que se pierde cuando el S-A se apaga usando el botón frontal.



Apagado rápido: TIGO TS4-A-O | TIGO TS4-A-F | TIGO TS4-O | TIGO TS4-O-DUO | APsmart RSD S-PLC / RSD-D

Interruptores de Desconexión / Transferencia: Interruptor de transferencia sin fusibles de 200A modelo # TC10324R (GE) | Interruptor de transferencia con fusibles de 200A modelo #DG224NRK (Eaton)

Fusibles PV: Portafusibles en línea PV MC4 de 15A (ZOOKOTO o DPJ)

SISTEMAS EN PARALELO: La parada de emergencia debe conectarse al maestro con la dirección 01 e iniciará la parada de emergencia para todos los sistemas en paralelo desde el único botón



- La fuente de alimentación de 12 V integrada en el área de usuario del Sol-Ark (pines 15 y 16) tiene una potencia nominal de 100 mA (1,2 W)
- El transmisor cabe dentro del área de usuario del Sol-Ark 8K pero puede causar interferencias (a veces es necesario colocarlo fuera del área de usuario)
- Los optimizadores TIGO son compatibles con el Sol-Ark 8K (no utilice la fuente de alimentación de 12V integrada en el área de usuario del Sol-Ark para alimentar el transmisor Tigo Optimizer TX)

Encender y Probar Funcionalidad del Sol-Ark 8K

Compruebe el voltaje en cada entrada FV

- A. No debe ser superior a 500Voc corregidos por la temperatura
- B. NO conecte PV+ ni PV- a GND
- C. Verifique la polaridad (la polaridad invertida muestra 0V)

Compruebe la tensión de entrada a la red

- A. Mida L1 a neutro y L2 a neutro. Asegúrese de que haya 120Vac
- B. Medir L1 y L2 Asegurar 240Vac
- C. Compruebe que el neutro y la tierra tengan ~0Vac
- D. Verifique que el voltaje de L1 en la entrada/salida de CA sea 0Vac con la conexión principal de L1 en el panel Lo mismo para L2

Compruebe el voltaje de la batería

- A. Encienda el interruptor de la batería (si utiliza una batería de litio)
- B. Encienda la desconexión de la batería incorporada en el área del usuario
- C. El voltaje debe ser de 45Vdc-60Vdc

Proporcione energía al Sol-Ark

- A. Encienda el disyuntor de red y el disyuntor de carga
- B. Ponga el interruptor de desconexión fotovoltaica en la posición "ON".
- C. Pulse el botón ON/OFF de la parte frontal y la luz azul debería encenderse



Prender sistema con una fuente de poder:
1) FV(PV) 2) Grid 3) ON/OFF Batería

Secuencia de Ciclo de Poder

1. Encienda la desconexión de la batería incorporada
2. Asegúrese de que el Sol-Ark 8K está correctamente conectado a las baterías, paneles, red, etc. (consulte el diagrama de cableado del sistema).
3. Encendidos los interruptores de la red.
4. Pulse el botón de encendido situado en la parte delantera de la unidad.
5. Asegúrese de que las entradas del panel solar no están conectadas a tierra, luego encienda el interruptor de desconexión de CC.
6. Encendidos los interruptores de carga.
7. Invierta los pasos para apagar

Indicadores LED

DC

- A. Verde = Los paneles solares DC están produciendo
- B. Apagado = Los paneles solares no están produciendo

AC

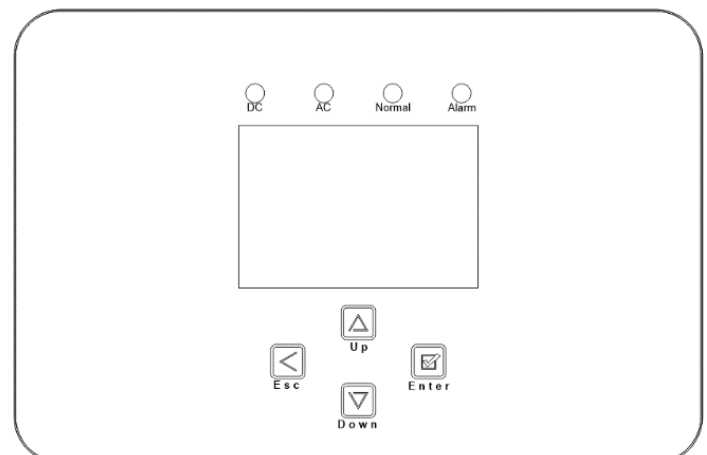
- A. Verde = La red (o el generador o la CA acoplada) está conectada
- B. Apagado = la red no está conectada

Normal

- A. Verde = El Sol-Ark funciona correctamente
- B. Apagado = El Sol-Ark no funciona correctamente

Alarma

- A. Rojo = Alarma, compruebe el menú de alarmas
- B. Apagado = No hay alarmas



Configuración de la Monitorización Remota

Dongle de Ethernet

- Abra la caja del dongle y pase el cable ethernet por el agujero y conéctelo al puerto RJ45
- Vuelva a montar la carcasa del dongle y conecte el dongle al Sol-Ark y fíjelo con los tornillos
Si todo va bien, verá luces rojas y verdes fijas
- Registre el dongle a través de la aplicación o de www.mysol-ark.com

Wi-Fi (a través del celular o computadora)

- Conecte el dongle Wi-Fi a Sol-Ark
- Busque con su aparato una red "EAP" con los últimos 5 # seriales del dongle
- Contraseña: 12345678
- Siga las instrucciones de las próximas páginas



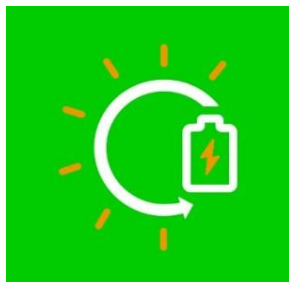
Puede acceder PowerView con una computadora con el siguiente enlace:

<http://www.mysol-ark.com>

Descarga el PV Pro App



iPhone: (Will only show up as PV Pro)
<https://apps.apple.com/lk/app/powerview-pro/id1247121391>



Android
https://play.google.com/store/apps/details?id=com.elinter.app.powerview&hl=en_US&gl=US

Atención Instaladores



Si tiene la intención de añadir una instalación a su cuenta de instalador para supervisar varias instalaciones, primero debe crear la planta bajo la cuenta del cliente.

Una vez creada, el cliente puede compartir la planta, con permisos de Administrador, con el instalador a través de la app ("..." junto a Mis Plantas) o de la página web (pulse el "..." junto al nombre de la planta en Power View).

Crear una Cuenta e Iniciar

Account login

Please input your E-mail

Password

SIGN IN

Sign Up | Forgot Password

Sign Up

Phone Number

Please input E-mail

Please input verification code GET CODE

Password

Click [CONFIRM], you agree and are willing to comply (Terms of Service)

SIGN UP

After filling the form click "Create Account"

Account login

Please input your E-mail

Password

SIGN IN

Sign Up | Forgot Password

Añadir una Planta

Plant Name

Create Plant

0 Online 0 Warning 0 Fault 0 Total

Create time Efficiency

No Data

Plants Equipment Event Me

Scan el código QR

ETH + Wi-Fi Stick
P/N: TEST 020001
S/N: 1440 000 3120
EPC: CHCU 8890 0004 0004

Ethernet + Wi-Fi Stick (859)

Please put QR Code in the box

Manual input On

Create Plant

SN E#####

Key #####

Plant Information

Plant Name* TEST

Plant photos

Installed Capacity* 10 kWp

Operating Date* 2021-03-25

Installer Sol-Ark

Address* 5033 Curtis Rd Parker

Time zone* (UTC-06:00)Central Time (US & Cana...)

Plant Type* Energy Storage (DC coupling)

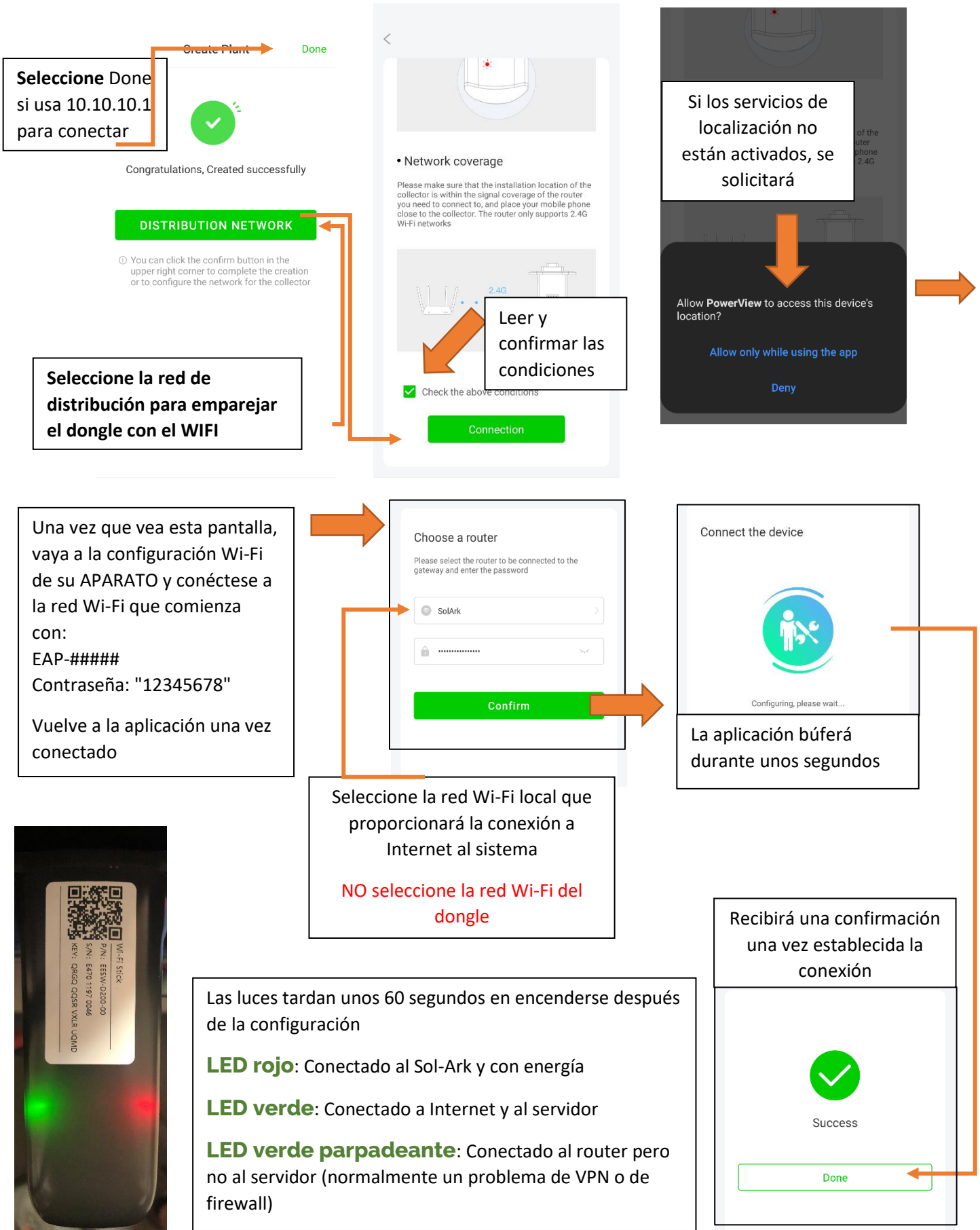
Income information

Currency* \$

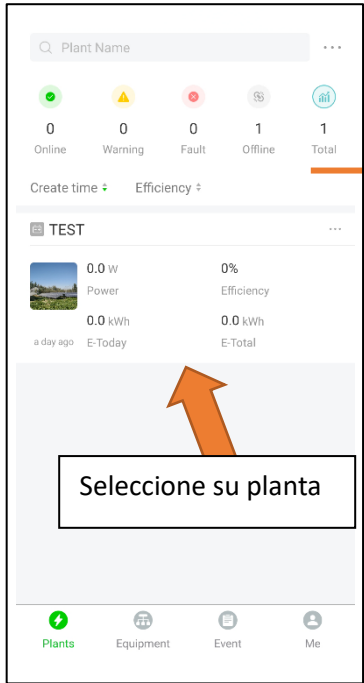
En Plant Type, Elije Energy Storage (DC coupling).

Asegúrese de elegir un nombre de planta único. (Es decir, "Apellido, cuatro # de dirección")

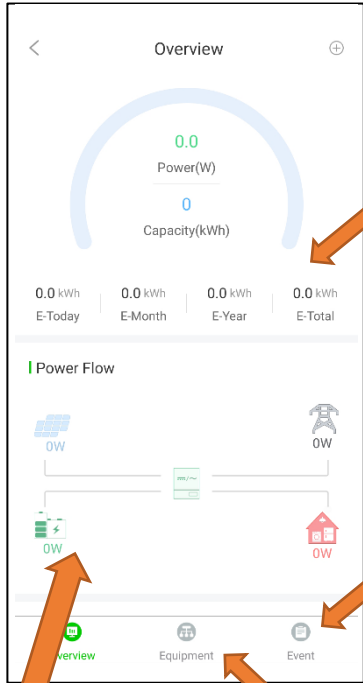
Conectar el Sistema al Internet



Empezar A Supervisar Los Datos



Seleccione su planta




Esta pantalla es la vista en tiempo real

Alarmas

Datos graficados

Información y programación del sistema



Si está instalando sistemas en paralelo, NO cree una planta para cada inversor.

Cree una planta para la unidad Maestra y luego utilice la versión de navegador del PowerView (mysol-ark.com).

Haga clic en "... " para la planta del MASTER y pulse "Add Gateway" y luego ponga el S/N y la Clave del dongle del SLAVE.

Instrucciones de Configuración de la Dirección IP (PC o Smartphone)

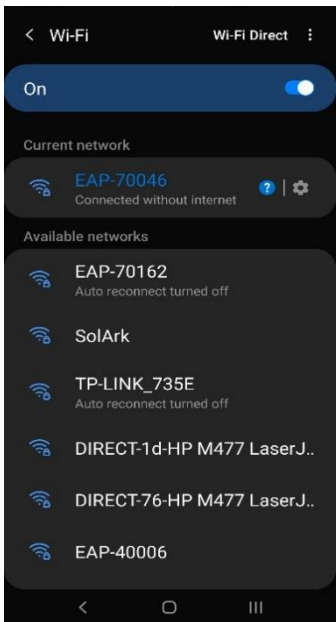


Tenga en cuenta que este método sólo logra la conectividad a Internet, para el registro y la gestión de la cuenta,

por favor, utilice la aplicación y / o www.mysol-ark.com

Conectarse a la red del Dongle

- A. Settings → Wi-Fi → Select the Network with EAP- ##### (Los últimos 5 dígitos de su número de SN)



Contraseña: 12345678

*Aviso: El dongle Wi-Fi no tiene Internet; para este proceso es necesario estar conectado al dongle.

Abre el Portal de Web con CUALQUIER Navegador Web

A. Abre Google o Safari → barra:

10.10.10.1

B. Desplace hacia "Wi-Fi Connection"

C. Presiona "Scan" para buscar las redes locales

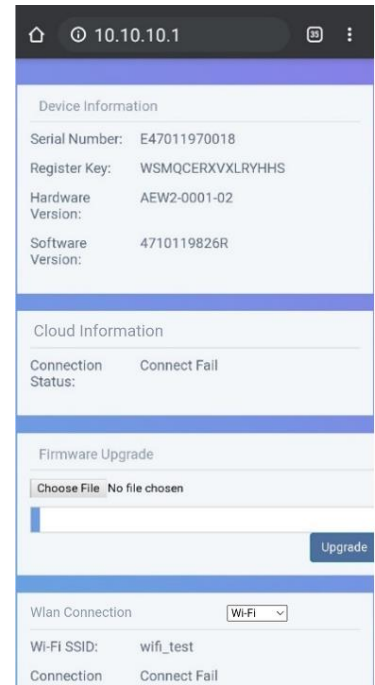
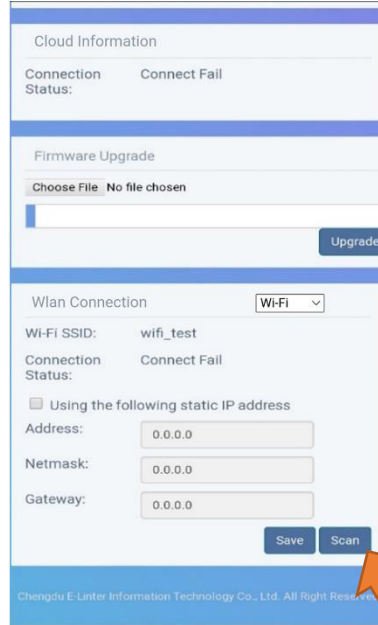
Seleccione la Red del Hogar

A. Encuentra la red del hogar

B. Escribe la contraseña del Wi-Fi

C. **NO SELECCIONE LA RED DEL DONGLE**

D. Seleccione "Connect"

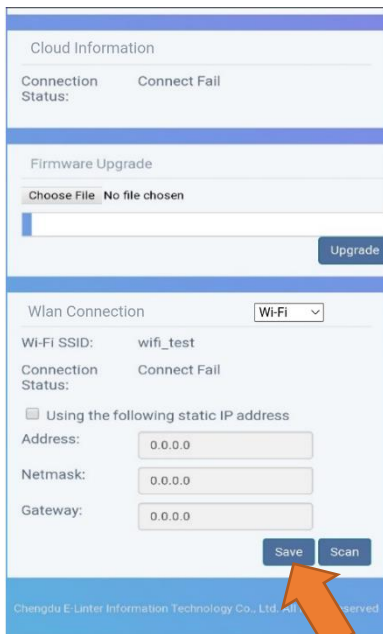


***Aviso**

La conexión del dongle a través de la dirección IP sólo conecta el dongle a Internet

DEBES CREAR UNA CUENTA A TRAVÉS DE LA APLICACIÓN POWER VIEW

Guarde Su Información

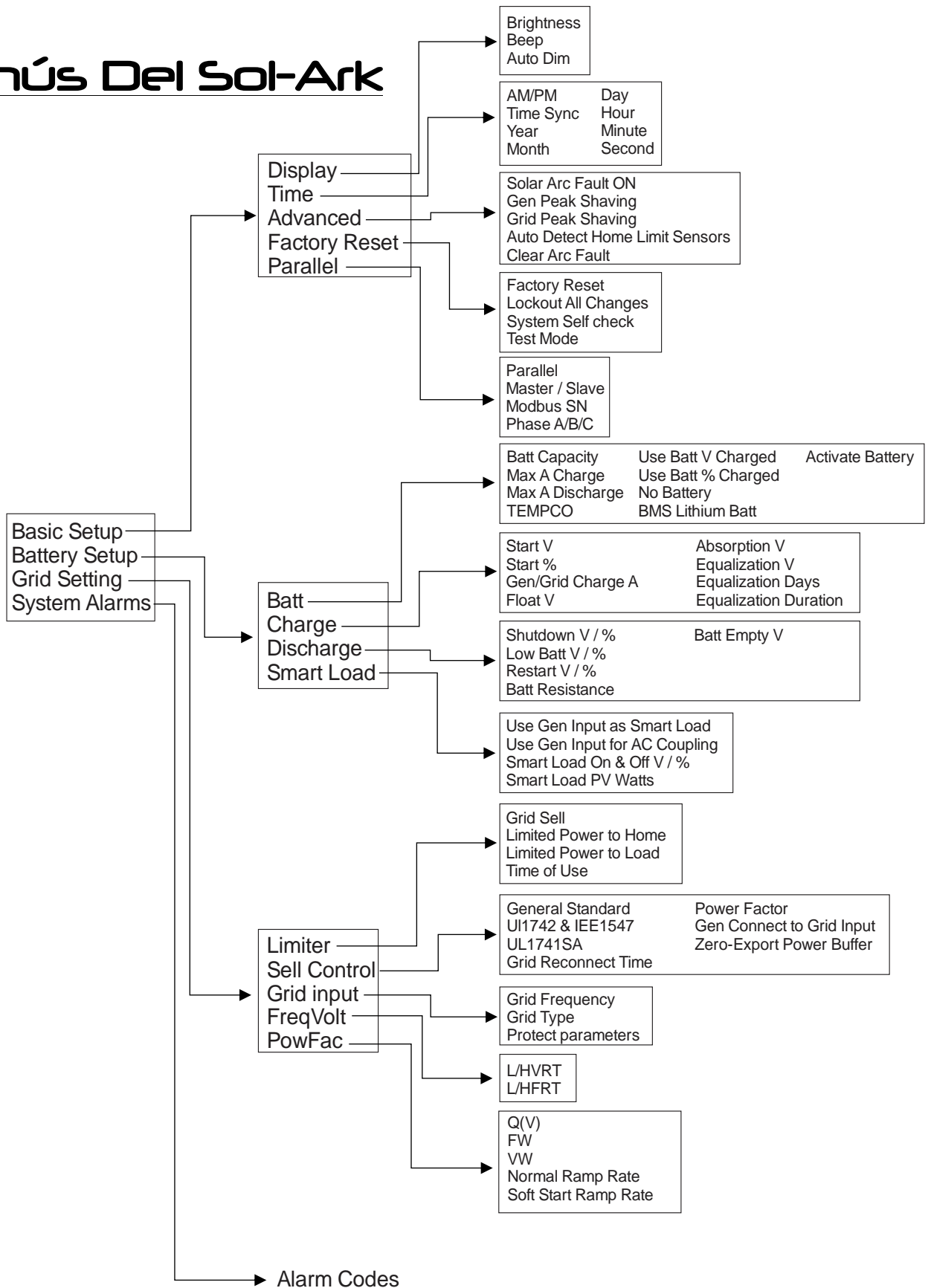


Las luces tardan unos 60 segundos en encenderse después de la configuración

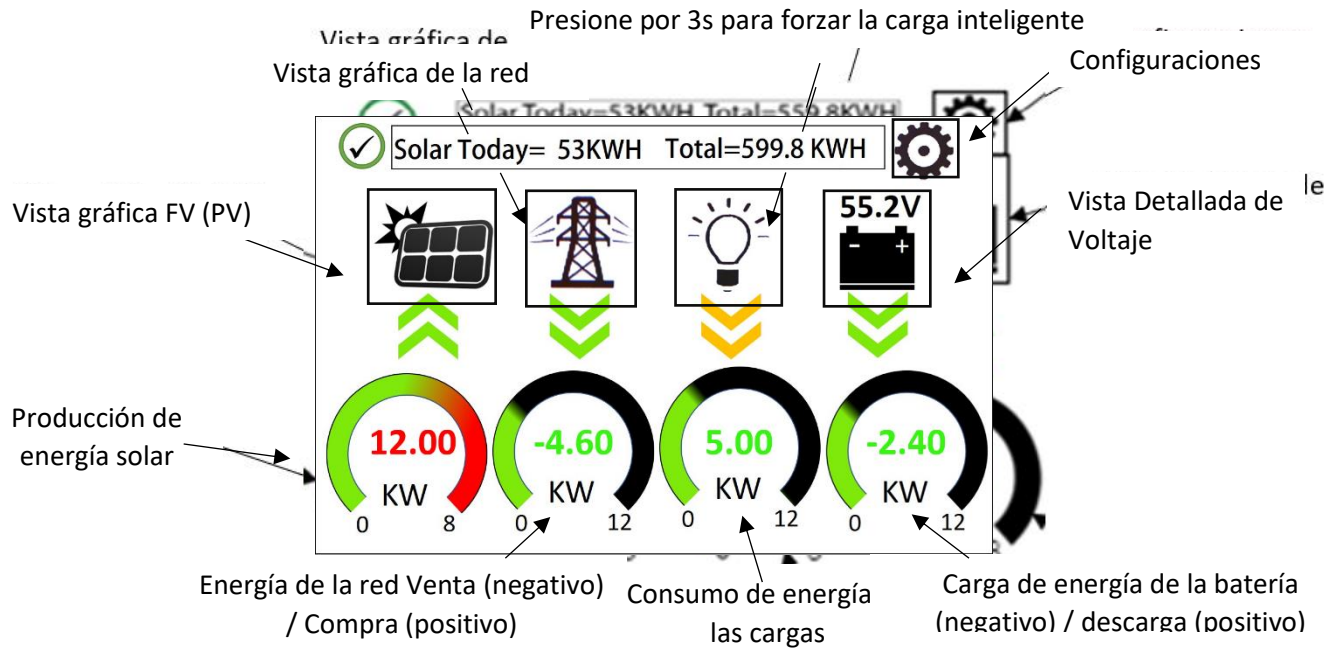
- LED rojo:** Conectado al Sol-Ark y con energía
- LED verde:** Conectado a Internet y al servidor
- LED verde parpadeante:** Conectado al router pero no al servidor (normalmente un problema de VPN o de firewall)



Menús Del Sol-Ark



Pantallas Principales (Pantallas Táctiles)



Vista Detallada de Voltaje

- Fila superior = Potencia total para la columna
- Fila central = voltaje de línea 1/PV1, amperios y vatios (nota: el voltaje de PV no debe exceder 500)
- Fila inferior = Voltaje de línea 2/PV2, amperios y vatios (nota: el voltaje de PV no debe exceder 500)
- La temperatura de la batería mostrará -20° C si el sensor de temperatura no está conectado.
- Batt SOC% = % de carga de las baterías
- DC Temp = Temperatura de los electrónicos de conversión a CC (DC)
 - FV (PV) → Batería
 - CA (AC) → Batería
- AC Temp = Temperatura de los electrónicos de conversión a CA
 - Batería → CA (AC)
 - FV (PV) → CA (AC)
- Columna "Grid"
 - Si vende a la red, vatios bajo "Grid" = negativo
 - Si compra desde la red, vatios bajo "Grid" = positivo
 - Nota: Si estos valores se invierten, es posible que los sensores de corriente se hayan instalado incorrectamente (polaridad inversa).
 - HM = Energía detectada por los sensores de corriente externos en toda la casa L1 y L2
 - LD = Energía detectada usando sensores internos en el disyuntor de entrada / salida de la red (Grid) de CA

Solar	Grid	INV	USP LD	Batt
3882W	-3081W 60.0Hz	3702W 60.0Hz	621W 122V	-26W
L1: 263V 5.4A	126V HM: -786W	122V 15.2A	0W 121V	54.70V -0.53A
1398W	LD:-1876W	1857W	640W	25.0C
L2: 264V 9.5A	122V HM:1142W	121V 14.8A	Gen 4V 0.0Hz 0W	TEMP DC: 55.0C AC:49.7C
2484W	LD:1205W	1845W		

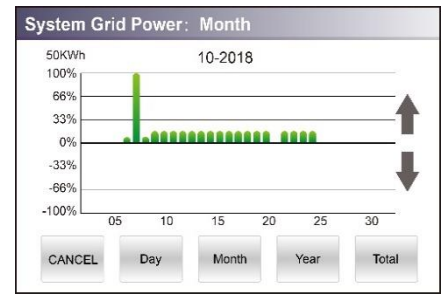
Nota: Los valores de vatios de red invertidos pueden indicar que los sensores de corriente están mal instalados (polaridad invertida)

Vista gráfica FV (PV)

- A. Muestra la producción de energía FV (PV) sobre el tiempo
- B. Use los botones arriba / abajo para navegar entre los días
- C. Vista de mes, vista de año y vista total

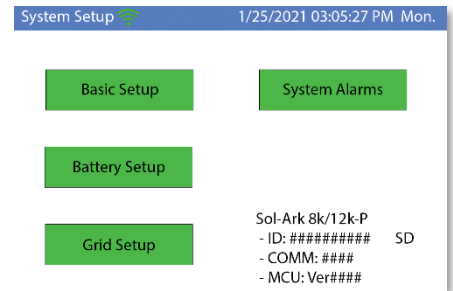
Vista gráfica de la red

- A. Muestra la energía extraída y vendida a la red a través del tiempo
- B. Barras sobre la línea indican energía comprada desde la red
- C. Barras debajo de la línea indican energía vendida de vuelta a la red
- D. Esta vista puede ser útil para determinar cuándo se usa la mayor cantidad de energía en el hogar y para programar tiempo de uso.



Menú de configuración del sistema (System Setup)

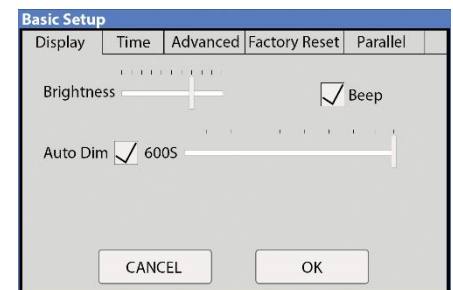
- A. ID = # serial de la pantalla LCD pero nosotros usamos el del WIFI
- B. COMM = versión de software de la pantalla LCD
- C. MCU = versión de software del inversor



Configuración básica (Basic Setup)

Pestaña "Display" (Pantalla)

- A. Ajuste de brillo
- B. Atenuación automática (debe estar habilitada para que la pantalla LCD esté cubierta por la garantía)



Pestaña "Time" (Tiempo)

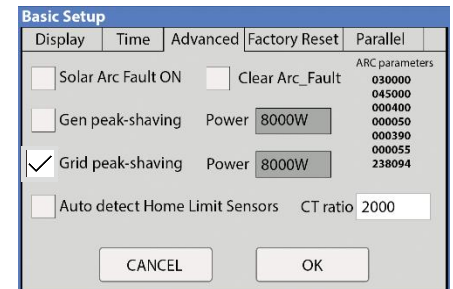
- o Establezca la fecha y hora del sistema

"Alarms & Safety" (Alarmas y Seguridad)

La falla por arco detecta si hay una mala conexión en los cables fotovoltaicos

Grid Peak Shaving

Establezca el umbral en el que Sol-Ark comenzará a aportar energía para mantener la energía extraída de la red por debajo del umbral.

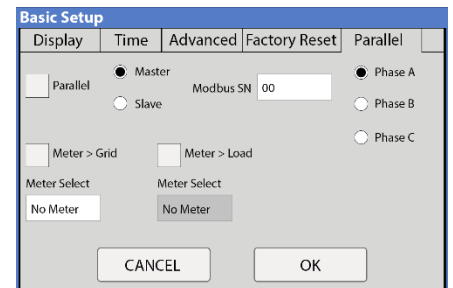


Gen Peak Shaving

Establezca el umbral en el que Sol-Ark contribuirá al generador para evitar que cargas grandes sobrecarguen el generador.

Pestaña "Parallel" Usando Varios Sistemas

- A. Seleccione modo paralelo cuando utilice varios sistemas
- B. Establezca el estado maestro / esclavo de cada sistema
 - i. Solo se puede configurar un sistema como "Maestro"
- C. Establezca la dirección para MODBUS de cada sistema
- D. Cuando utilice varios sistemas en modo 120/208 V, seleccione de qué fase es responsable cada sistema (A, B, C)



Alarmas del sistema (System Alarms)

- Muestra todas las alarmas del sistema

System Alarms 1/25/2021 03:05:27 PM Mon.

Alarms Code	Occurred
F13 Grid_Mode_changed	2021-01-13 11:22
F13 Grid_Mode_changed	2021-01-13 11:20

Configuración de la batería (Batt Setup)

Pestaña Batt (Batería)

Batt Capacity: ingrese el tamaño del banco de baterías conectado al sistema

Max A charge: defina la tasa de carga máxima para las baterías (esto también establece PV → Tasa de carga de la batería)

Se sugiere 20% -30% de la capacidad de la batería para plomo ácido

Max A discharge: establezca la descarga máxima para el banco de baterías (en el modo fuera de la red, el banco de baterías descargará el 120% de este valor durante 10 segundos antes de que el inversor se apague para evitar daños en la batería)

TEMPCO: coeficiente de temperatura utilizado junto con el sensor de temperatura de la batería para ajustar los voltajes óptimos para las baterías de plomo-ácido

Use Batt V charged: muestra la carga de la batería en términos de voltaje

Use Batt % charged: el voltaje de la batería puede ser engañoso para determinar el % de carga. Por lo tanto, usamos algoritmos que miden la energía de entrada y salida para medir un valor real de % cargado. También compensa el envejecimiento de la batería

Carga (Pestaña Charge)

Float V (Voltaje de flotación): ajuste el valor adecuado para las baterías conectadas al sistema

Absorption (Absorción): ajuste el valor adecuado para las baterías conectadas al sistema

- La absorción se detendrá al 2% de la capacidad del banco de baterías y caerá a flotación
- Ejemplo: una batería de 400 Ah sería de 8 A

Equalization (ecualización): ajuste el valor adecuado para las baterías conectadas al sistema

Días: período entre ciclos de ecualización

Horas: período necesario para igualar las baterías

Tenga en cuenta que si Hours = 0 el sistema no igualará las baterías

Gen Charge: usa la entrada "Gen" del sistema para cargar el banco de baterías desde un generador conectado.

Start V: voltaje al que el sistema iniciará automáticamente un generador conectado para cargar el banco de baterías

Start %: porcentaje de S.O.C (estado de carga) en el que el sistema iniciará automáticamente un generador conectado para cargar el banco de baterías

A: tasa de carga del generador conectado al sistema en amperios

Nota: dimensione este valor apropiadamente para el tamaño específico de su generador

Grid Charge: usa la entrada "Grid" del sistema para cargar el banco de baterías desde un generador o grid.

Gen Exercise Cycle Day & Time: Establezca un programa semanal de ejercicios Gen. (Día de la semana/hora/duración)

El generador debe tener un arranque a dos hilos conectado al Sol-Ark. Para desactivar el ejercicio, ajuste la duración a 0 minutos.

The screenshot shows the 'Batt Setup' window with the following settings:

Batt	Charge	Discharge	Smart Load	Wind Turbine
Batt Capacity	200Ah		<input checked="" type="checkbox"/> Use Batt V Charged	
Max A Charge	100A		<input type="checkbox"/> Use Batt % Charged	
Max A Discharge	185A		<input type="checkbox"/> No Battery	
TEMPCO	-0mV/C/Cell		<input type="checkbox"/> BMS Lithium Batt	00
			<input checked="" type="checkbox"/> Activate Battery	

Buttons: CANCEL, OK

The screenshot shows the 'Batt Setup' window with the following settings:

Batt	Charge	Discharge	Smart Load	
StartV	49.0V	49.0V	Float V	54.8V
Start%	30%	30%	Absorbtion V	55.5V
A	40A	100A	Equalization V	55.5V
	<input type="checkbox"/> Gen Charge	<input checked="" type="checkbox"/> Grid Charge	30 Days	0.0 Hours
Generator Exercise Cycle Day & Time>>				Mon 08 :00 20min
	<input type="checkbox"/> Gen Force	CANCEL	OK	

Descarga (Pestaña Discharge)

Shutdown V: voltaje de la batería al que se apagará el inversor (el símbolo de batería en la pantalla de inicio se volverá rojo)

Low Batt: voltaje de batería bajo (el símbolo de batería en la pantalla de inicio se volverá amarillo)

Restart: voltaje de batería al que se reanudará flujo de CA

Batt Resistance: Resistencia de las baterías que se usa para calcular % SOC (estado de carga)

Batt Charge Efficiency: Eficiencia de carga que se usa para calcular % SOC (estado de carga)

Batt Empty V: ajusta capacidad de reserva y mejora cálculos de % SOC. No está ajustado a Batt_I

(Recomendaciones: 45 V para AGM, 48 V para fosfato de hierro y litio)

Batt	Charge	Discharge	Smart Load	
Shutdown	46.0V	20%	Batt Resistance	25mOhms
Low Batt	47.5V	30%	Batt Charge Efficiency	99.0%
Restart	52.0V	40%		
Batt Empty V	47.0V		<input type="checkbox"/> BMS_Err_Stop	

Pestaña Smart Load (Gen Breaker)

- Este modo utiliza la conexión de entrada "Gen" como una salida que solo recibe energía cuando la batería está por encima de un umbral programable por el usuario.
- El disyuntor de entrada "Gen" en el área de usuario del sistema se convierte en una salida para cargas de alta potencia como un calentador de agua, bomba de riego, unidad de aire acondicionado, bomba de piscina, etc.

Smart Load OFF Batt: Voltaje de batería en el que las cargas en entrada "Gen" dejarán de alimentarse

Smart Load ON Batt: Voltaje de batería al que comenzarán a alimentarse las cargas en la entrada "Gen"

Batt	Charge	Discharge	Smart Load	Wind Turbine
<input type="checkbox"/> Use gen input as load output			<input type="checkbox"/> For AC Coupled Input	
<input type="checkbox"/> On Grid always on			High Frz	62.00Hz
Smart Load OFF Batt	51.0V	80%	<input type="checkbox"/> Zero Export	
Smart Load ON Batt	54.0V	90%	Solar Power(W)	500W

Nota: Si utiliza la entrada "Gen" para un calentador de agua, se recomienda que solo una pata (120 V) esté conectada al elemento inferior. Esto reduce significativamente el consumo de energía del calentador de agua conservando su funcionalidad principal al mismo tiempo (calentará el agua, solo que más lento).

Nota: La entrada "Gen" está limitada a 50A a 240V (¡No exceda este límite!)

Solar Power(W) es solo para cuando está conectado a la red.

- El sistema espera para encender la carga inteligente hasta que se produce el valor de energía fotovoltaica establecido en la casilla (cuando está en la red).

Configuración de acoplamiento de CA (For Micro Inverter Input)

- Para usar el disyuntor "Gen" como entrada acoplada de CA de micro inversor, marque la casilla "For Micro inverter Input" (esta característica también funciona con inversores "conectados a la red")
- El significado de Smart Load OFF Batt y Smart Load ON Batt cambia en este modo

Smart Load OFF Batt: es el % SOC en el que los inversores acoplados de CA se apagan cuando están en modo fuera de la red
Se recomienda 90%

Smart Load ON Batt: es el % SOC en el que se encienden los inversores acoplados de CA cuando se encuentra en modo fuera de la red

Se recomienda 60%-80%

Entrada máx combinada a Sol-Ark (AC+DC)

- Mejor: 3kWAC + 11kWDC (9KW de venta)
- Bueno: 2kWAC + 12kWDC (9KW de venta)
- OK: 4kWAC + 7kWDC
- Deficiente: 5kWAC + 6kWDC
- Deficiente: 6kWAC + 5kWDC

Cuando está en red, el inversor acoplado a CA siempre estará encendido y venderá la energía extra a la red.

El modo Limited To Home no funcionará con los paneles fotovoltaicos acoplados a la CA.

- C. Para utilizar el disyuntor de CARGA para los inversores acoplados a la red de CA
 - i. Debe seleccionar "Para entrada de microinversores".
 - ii. No se utiliza el interruptor GEN (aunque el interruptor GEN no se utilice físicamente para este modo, el acoplamiento de CA en el interruptor LOAD impide el uso del interruptor GEN)
 - iii. Realice el cableado como se muestra en el diagrama de ejemplo anterior, titulado "Ejemplo de acoplamiento de CA del lado de la carga".



Algunas instalaciones de acoplamiento de CA del lado de la carga requerirán una toma del lado de la línea en lugar del disyuntor de 50 A que se muestra en el diagrama de ejemplo

Menu Grid Setup

Pestaña "Limiter" (Limitador)

Grid Sell: máxima cantidad de vatios vendidos a la red

Limited To Home: limita energía producida por el sistema para satisfacer la demanda del hogar.

Limited to Load: limita energía producida por el sistema para satisfacer la demanda de las cargas conectadas

Time Of Use:

Time: es cuando el sistema distribuirá energía de batería/fotovoltaica a la red o al hogar

Power(W): máximos vatios que se distribuirán desde la batería solo en cada tiempo

Batt: voltaje o % de la batería al que el sistema limitará suministro a la red o al hogar desde la batería. El sistema agotará la batería hasta alcanzar ese porcentaje/voltaje.

Charge: permite cargar desde la red durante el período seleccionado hasta el voltaje o porcentaje especificado en la línea. FV (PV) siempre se cargará hasta 100%.

Sell: La casilla de venta permite descargar la batería para venderla a la red en esa franja horaria

Grid Param						
Limiter	Sell Control	Grid Input	FreqVolt	PowFac	Relay	
<input type="checkbox"/> Grid Sell	08000	Time	Power(W)	Batt	Charge	Sell
<input type="checkbox"/> Limited Power to Home		01:00AM	2000	50%	<input type="checkbox"/>	<input type="checkbox"/>
<input type="checkbox"/> Limited Power to Load		05:00AM	2000	50%	<input type="checkbox"/>	<input type="checkbox"/>
<input type="checkbox"/> Time of Use	Setup	09:00AM	2000	100%	<input type="checkbox"/>	<input type="checkbox"/>
		01:00PM	2000	100%	<input type="checkbox"/>	<input type="checkbox"/>
		05:00PM	2000	50%	<input type="checkbox"/>	<input type="checkbox"/>
		09:00PM	2000	50%	<input type="checkbox"/>	<input type="checkbox"/>

Nota: Este modo requiere que se habilite "Grid sell / Limited to Home"

Nota: Si necesita que las baterías nunca se carguen desde la red, desmarque la casilla " Grid Charge" bajo la pestaña "Charge" del menú "Battery Setup"

Control de distribución (Pestaña Sell Control)

General Standard: utiliza los parámetros de protección

UL 1741 & IEEE1547: permite la funcionalidad que cumple con estándares de venta a la red

UL1741SA: permite un mayor rango de frecuencia, voltaje y factor de potencia.

Gen Connect to Grid Input: si conecta un generador al disyuntor "Grid"

Zero Export Power: Potencia alimentando cargas desde el disyuntor "grid" todo el tiempo mientras conectado a la red.

Grid Param	
Limiter	Sell Control
<input type="checkbox"/> General Standard	Grid Reconnect Time 300s
<input type="checkbox"/> UL1741 & IEEE1547	Power Factor 1.000
<input type="checkbox"/> UL1741SA	<input type="checkbox"/> GEN connect to Grid Input
	Zero Export Power 20W
	<input type="checkbox"/> Batt First <input type="checkbox"/> Load First

Pestaña Grid Input

Grid Frequency: frecuencia de la red conectada al sistema

Grid Type:

220 V monofásico (llámenos antes de usar)

Fase dividida 120/240 (América del Norte)

120/208 V Trifásico

Parámetros de protección (Protect Param)

Configuración para cuando el sistema se conecta / desconecta de la red. No se usan cuando "UL 1741 & IEEE1547" está habilitado

Posiblemente deba ampliar el rango de frecuencia cuando use un generador (55-65 Hz)

Grid Input	FreqVolt	PowFac	Relay
Grid Frequency: 50Hz <input type="checkbox"/> 60Hz			
Grid Type: <input type="checkbox"/> 220V Single Phase <input type="checkbox"/> 120/240V Split Phase <input type="checkbox"/> 120/208V 3 Phase			
Protect Param			
Grid Vol High: 228V			
Grid Vol Low: 185V			
Grid Hz High: 62.0Hz			
Grid Hz Low: 57.0Hz			
CANCEL OK			



- Si es de 120/208 V, L1 y L2 son fases específicas, y es posible que deba intercambiar Grid L1 y L2 para aplicaciones de 208V
- Se requiere un ciclo de energía del inversor cada vez que se cambia el voltaje de entrada/salida

Selección de su Modo de Energía:

Sol-Ark utilizará simultáneamente varias fuentes de energía disponibles para satisfacer la demanda de las cargas. Los siguientes modos de energía permiten al usuario determinar las fuentes de energía disponibles para Sol-Ark.

"Limited Power to Load" (Autoconsumo)

- Sol-Ark solo alimentará las cargas conectadas.
- No producirá más energía de la que requieren las cargas conectadas.
- Este modo no distribuirá energía a la casa ni de vuelta a la red.

"Limited To Home" (Metro-Cero)

Main Menu → System Settings → Grid Setup → Limiter → Limited to Home

- Impulsa energía a toda su casa sin vender ningún exceso a la red (no se requiere un acuerdo de medición neta)
- Este modo requiere el uso de sensores limitadores
- La prioridad de la fuente de energía es la misma que Grid Sell

"Grid Sell" (Venta de Energía Hacia la Red Eléctrica)

Main Menu → System Settings → Grid Setup → Limiter → Grid Sell

- Permite que Sol-Ark venda a la red cualquier exceso de energía producida por los paneles solares.

Prioridad de la Fuente de Energía:

1. Paneles Solares | 2. Red eléctrica | 3. Generador | 4. Baterías (hasta el % de descarga programable)

Tiempo de Uso TOU (Usando Baterías Durante las Horas Pico)

Main Menu → System Settings → Grid Setup → Limiter → Time of Use

- Utilice sus baterías para reducir el consumo de energía desde la red durante un período de tiempo pico programable por el usuario.

Prioridad de la Fuente de Energía:

1. Paneles Solares | 2. Baterías (hasta el % de descarga programado) | 3. Red eléctrica | 4. Generador

Time	Power(W)	Batt	Charge	Sell
01:00AM	2000	49.0V	<input type="checkbox"/>	<input type="checkbox"/>
05:00AM	2000	49.0V	<input type="checkbox"/>	<input type="checkbox"/>
09:00AM	2000	49.0V	<input type="checkbox"/>	<input checked="" type="checkbox"/>
01:00PM	2000	49.0V	<input type="checkbox"/>	<input checked="" type="checkbox"/>
05:00PM	2000	49.0V	<input type="checkbox"/>	<input checked="" type="checkbox"/>
09:00PM	2000	49.0V	<input type="checkbox"/>	<input type="checkbox"/>

"Grid Sell" y "Limited to Home" se pueden seleccionar simultáneamente
El icono de la carga (bombilla) en la pantalla de inicio incluye ahora tanto la potencia del disyuntor como el consumo del hogar.

FreqVolt (UL 1741SA Debe Estar Habilitado en la Pestaña "Sell Control")

Configuración que cumple con la red eléctrica en Puerto Rico:

Configuración que cumple con la red eléctrica en Kauai:

Configuración que cumple con la red eléctrica HECO Para O'ahu, Maui, Hawai'i:

Configuración que cumple con la red eléctrica HECO Para Lana'i and Moloka'i:

PowFac (Factor de Potencia)

El factor de potencia se puede programar de 0.8 a 1.0

Configuración Automática del Sensor Limitador

Requiere baterías, paneles acoplados a CA deben estar apagados durante detección y NO funciona para instalaciones de 208 V) Si no tiene baterías o está en modo de 208 V: verifique la ubicación del sensor CT manualmente.

- Instale los sensores limitadores como se describe en todos los diagramas. También se requieren conexiones de batería y red eléctrica antes de iniciar la configuración automática.
- Navegue a la pestaña "Advanced" de la pantalla "Basic Setup" (siga las instrucciones a continuación para llegar allí).
 - Touch the gear icon → Touch the Basic Setup button → Select the Advanced tab (consulte la Fig. C).
- Seleccione "Auto detect Home Limit Sensors" y presione ok.
- Espere a que Sol-Ark termine su proceso de aprendizaje (Sol-Ark alternará la distribución entre las piernas L1 y L2, y la magnitud determinando automáticamente la configuración correcta de los sensores).
- Verifique que los sensores estén configurados correctamente (vea la Fig. D) y si no, repita la función de aprendizaje.

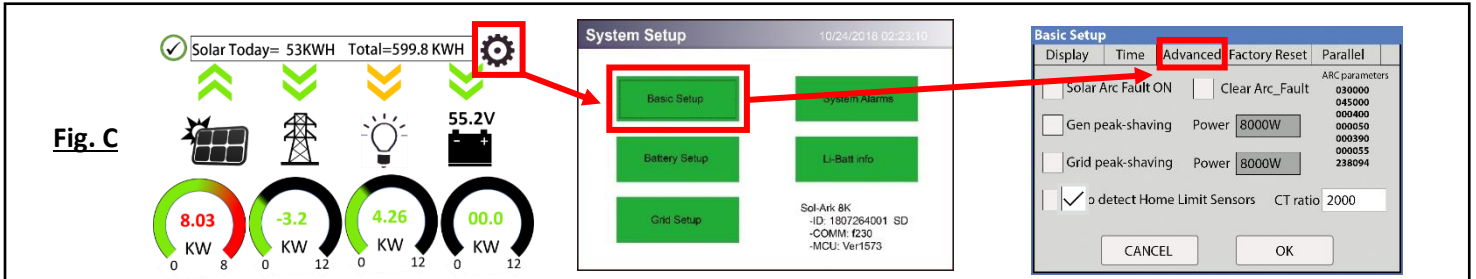


Fig. C

Fig. D

En el modo limitado a casa los valores de HM serán cercanos a cero. Los valores de HM nunca deben ser negativos. Si son negativos, los sensores limitadores no están instalados

	Solar	Grid	INV	USP LD	Batt
	3882W	-3081W 60.0Hz	3702W 60.0Hz	621W 122V	-26W
L1: 263V		126V	122V	0W	54.70V
5.4A		HM: -786W	122V	121V	-0.53A
1398W		LD: -1876W	1857W	640W	25.0C
L2: 264V		122V	121V	Gen	TEMP
9.5A		HM: 1142W	14.8A	4V	DC: 55.0C
2484W		LD: 1205W	1845W	0.0Hz 0W	AC: 49.7C

Posibles problemas con los sensores limitador:

- Están orientados en la dirección equivocada
- Los sensores están en el(los) cable(s) equivocado(s)
- Los sensores no están completamente cerrados en el (los) cable(s)
- La polaridad del sensor es incorrecta (Blanco = + BLK = -)



Verificación de la dirección correcta del sensor:

- Cualquier carga en la casa mostrará un valor positivo de HM (+) en vatios
- Si se encienden los paneles solares y se activa la venta a la red, se mostrará un valor negativo de HM (-) en vatios si se está produciendo más energía de la que consumen las cargas
- Si enciende la energía limitada al modo doméstico, entonces HM: ~0 vatios para poner a cero el contador (el sistema coincide con las cargas dentro del 99%)

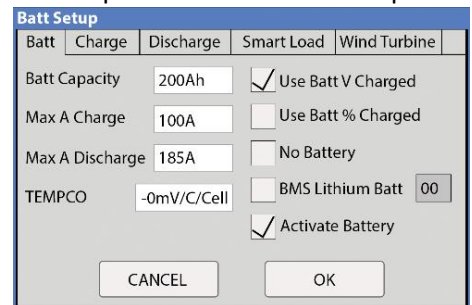
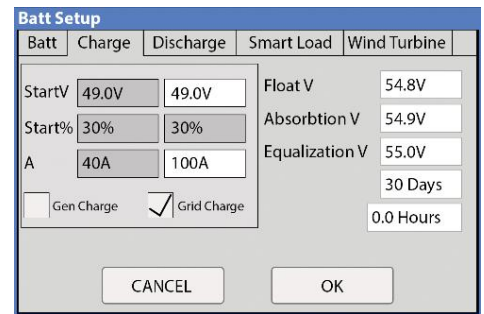
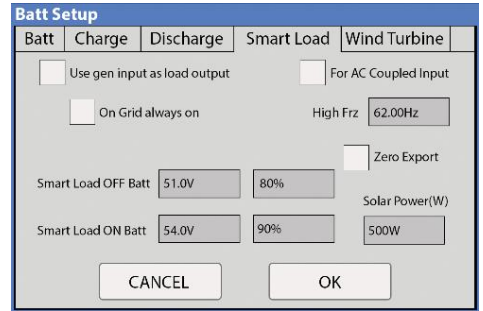


Si ha instalado sensores limitadores (CT) para el modo de venta limitada a domicilio, es fundamental verificar la colocación y la dirección adecuadas del sensor. Retire un sensor de la conexión principal L1, y la potencia debería bajar a 0W.

Consejos de Instalaciones Off-Grid

El Sol-Ark 8K funcionará automáticamente en el modo Off-Grid sin red (con la misma prioridad que el TOU).

- Los sensores limitadores no son necesarios para instalaciones completamente fuera de la red a menos que se utilice "Gen Peak Shaving" con un generador conectado al interruptor "Grid".
- El interruptor "Grid" en el Sol-Ark debe usarse como la entrada del generador (generadores de 4 a 30 kW) para que mantenga la capacidad de salida Smart Load sin la red. Smart Load le permitirá hacer funcionar electrodomésticos no esenciales de alta potencia con energía solar en lugar de baterías. Por lo tanto, utilizará "Grid Charge" en el menú "Battery Setup/Charge."
- Cuando esté Off-Grid, simplemente conecte el disyuntor "Load" (Carga) del Sol-Ark a toda la casa.
- No utilice los modos "Grid Sell" o "Limited To Home". Solo use "Limited Power to Load" (está predeterminado).
- El "Auto Gen-Start" funciona como un interruptor de 2 cables (cierra el circuito cuando se necesita cargar las baterías)
 - El Auto Gen-Start se activará cuando el V/% de la batería alcance el nivel programado. Una vez activado, el generador continuará cargando las baterías hasta que estén aproximadamente al 95% de su capacidad antes de apagar el generador.
 - Al usar Sol-Ark para controlar un generador, una función de ejercicio encenderá el generador una vez a la semana los lunes por la mañana a las 8 AM.
- Cuando utilice un generador fuera de la red, recomendamos cambiar "Grid Reconnect Time" (tiempo de reconexión a la red) en la pestaña "Sell Control" del menú "Grid Setup" a 30 segundos; de lo contrario, el Sol-Ark no cargará desde el generador hasta que haya estado encendido durante al menos 5 minutos por el valor predeterminado de 300 segundos.
- En la configuración de Grid / Sell Control, seleccione "General Standard" y "GEN connect to Grid Input". Luego vaya a "Grid / Grid Input" para ampliar el rango de frecuencia de entrada a 55-65Hz para funcionar con cualquier frecuencia de generadores.
- Si desea utilizar una turbina eólica junto con Sol-Ark, la turbina debe tener un controlador de carga de 48 V con vaciado de carga para evitar sobrecarga de las baterías. Simplemente conecte el controlador de carga en la turbina al banco de baterías que está usando Sol-Ark y la turbina ayudará a cargar sus baterías.
- No olvide configurar la capacidad de la batería y las tasas de carga adecuadas.



Consejos Para Instalar Grid-Tie / Sin Batería

- En "Battery setup", seleccione "no Battery" y desactive "Activate Battery" (o el sistema emitirá un pitido).
- Nota: es posible que se requiera un ciclo de energía completo del sistema cuando cambie entre la configuración con batería y sin batería.
- En "Grid Setup", seleccione "Grid Sell".
- Toque el icono de la batería para ver la vista detallada de voltios para verificar sus entradas y salidas.

Solar	Grid	INV	USP LD	Batt
3882W	-3081W 60.0Hz	3702W 60.0Hz	621W 122V	-26W
L1: 263V 5.4A	126V HM: -786W	122V 15.2A	0W 121V	54.70V -0.53A
1398W	LD:-1876W	1857W	640W	25.0C
L2: 264V 9.5A	122V HM:1142W	121V 14.8A	Gen 4V 0.0Hz 0W	TEMP DC: 55.0C AC:49.7C
2484W	LD:1205W	1845W		

Información de Carga de Baterías

4-Etapas de Carga de una Batería

El MPPT tiene un algoritmo de carga de batería que consta de 4 etapas para una carga de batería rápida, eficiente y segura. La siguiente figura muestra la secuencia de las etapas.

Estado de Carga Fuerte

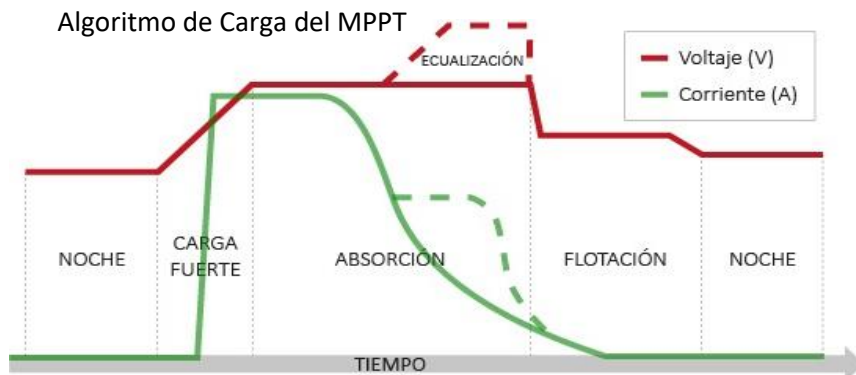
En la etapa de carga fuerte, la batería no está al 100% del estado de carga y el voltaje de la batería aún no se ha cargado al punto de ajuste de voltaje de absorción. El controlador entregará el 100% de la energía solar disponible para recargar la batería.

Etapa de Absorción

Cuando la batería se ha recargado al punto de ajuste de voltaje de absorción, se usa regulación de voltaje constante para mantener el voltaje de la batería en el punto de absorción. Esto evita el calentamiento y el exceso de gas de la batería. Se permite que la batería alcance el estado de carga completo en el punto de voltaje de absorción. La absorción dura hasta que las baterías se cargan al 1% del tamaño Ah programado.

Etapa de Flotación

Una vez que la batería está completamente cargada en la etapa de absorción, el MPPT reduce el voltaje de la batería al punto de flotación. Cuando la batería está completamente recargada, no hay más reacciones químicas y toda la corriente de carga se convierte en calor y gases. La etapa de flotación suministra una tasa muy baja de mantenimiento de carga mientras reduce el calentamiento y formación de gases de una batería completamente cargada. El propósito de flotación es proteger baterías contra sobrecarga a largo plazo.



Punto de ajuste de carga de la batería (48 V)

Tipo de batería	Etapa de Absorción	Etapa de Flotación	Equalization (3hr cada 30 días)
AGM (PCC)	14.4v (57.6v)	13.5v (53.6v)	14.4v (57.6v)
Gel	14.1v (56.4v)	13.5v (54.0v)	
Mojada	14.7v (59.0v)	13.7v (55.0v)	14.7v (59.0v)
Litio	14.1v (54.6v)	13.2v (54.3v)	14.1v (54.6v)

Default



- Baterías en series: Suma **VOLTAJES**
- Baterías en Paralelo: Suma **AMPERES-HORAS**

Calcular amperios-hora Ah para su banco de baterías (PCC 230):

Numero de baterías	Voltaje por batería	Amp por Hora (Ah) por batería	Total Amp por hora Ah @48V	Max Carga/ Descarga en Amps
4	12V	230Ah	230Ah	100A
8	12V	230Ah	460Ah	185A
12	12V	230Ah	690Ah	185A
16	12V	230Ah	920Ah	185A

Sol-Ark PCC-230 Battery

Batt Capacity: 230Ah x # de baterías en paralelo
(1 en paralelo = 4 baterías en serie, 2 = 8 Bat., 3 = 12 Bat., 4 = 16 Bat.)
Max A Charge: 100A x # de baterías en paralelo
Max A Discharge: 100A x # de baterías en paralelo
Max A Grid Charge: 50A x # de baterías en paralelo
TEMPCO: -5mV/C/Celda
Float V: 53.6V
Absorption V: 57.6V
Equalization V: 57.6V
Equalization Days: 30
Equalization Duration: 3 Hours
Recomendación para Shutdown V / Porcentaje: 47.0V & 20%
Recomendación para Low Batt V / Porcentaje: 47.5V & 35%
Recomendación para Restart V / Porcentaje: 52.0V & 50%
Battery Resistance: 35mOhms (8 Bat.) o 25mOhms (16 Bat.)
Battery Charge Efficiency: 99%
Battery Empty V: 45V

Time	Watts	SOC	Grid Charge
1:00AM	1500*Par_Batts	70%	
5:00AM	1500*Par_Batts	70%	
9:00AM	1500*Par_Batts	70%	
1:00PM	1500*Par_Batts	100%	
4:00PM	1500*Par_Batts	70%	
9:00PM	1500*Par_Batts	70%	

Estos ajustes cargarán las baterías solo con energía solar. Las baterías se descargarán hasta un máximo del 70% de su capacidad.

El modo "Limited to Home" no venderá a la red desde las baterías (solo el hogar usará energía de la batería). El intervalo de tiempo del 100% (TOU) es para garantizar el ciclo correcto de las baterías todos los días.

Generation 2 Fortress Battery-eVault18.5

Batt Capacity: 360Ah x # de baterías en paralelo
Max A Charge: 150A (100A de por vida) x # de baterías en paralelo
Max A Discharge: 160A x # de baterías en paralelo
Max A Grid Charge: 100A x # de baterías en paralelo
TEMPCO: 0mV/C/Celda
BMS Lithium Batt: No lo seleccione
Float V: 54.4V
Absorption V: 54.4V
Equalization V: 55.5V
Equalization Days: 30
Equalization Duration: 1 Hours (llena la baeria)
Recomendación para Shutdown V / Porcentaje: 51.3V & 20%
Recomendación para Low Batt V / Porcentaje: 51.7V & 30%
Recomendación para Restart V / Porcentaje: 51.9V & 40%
Battery Resistance: 5mOhms
Battery Charge Efficiency: 99%
Battery Empty V: 47V

Time	Watts	SOC	Grid Charge
1:00AM	6000*Par_Batts	40%	
5:00AM	6000*Par_Batts	40%	
9:00AM	6000*Par_Batts	40%	
1:00PM	6000*Par_Batts	40%	
5:00PM	6000*Par_Batts	40%	
9:00PM	6000*Par_Batts	40%	

Estos ajustes cargarán las baterías solo con energía solar. Las baterías se descargarán hasta un máximo del 40% de su capacidad.

El modo "Limited to Home" no venderá a la red desde las baterías (solo el hogar usará energía de la batería).

Simpliphi Power: PHI 3.8 Battery 48V

Batt Capacity: 75Ah x # de baterías
Max A Charge: 37.5A x # de baterías (20A para una mejor vida útil)
Max A Discharge: 37.5A x # de baterías (34A para una mejor vida útil)
Max A Grid Charge: 20A x # de baterías
TEMPCO: 0mV/C/Celda
BMS Lithium Batt: No lo seleccione
Float V: 54.0V
Absorption V: 56V
Equalization V: 56V
Equalization Days: 30
Equalization Duration: 2 Hours (llena la baeria)
Recomendación para Shutdown V / Porcentaje: 50.2V & 20%
Recomendación para Low Batt V / Porcentaje: 50.6V & 30%
Recomendación para Restart V / Porcentaje: 51.0V & 40%
Battery Resistance: 24mOhms ÷ (número de baterías)
Battery Charge Efficiency: 99%
Battery Empty V: 48V

Time	Watts	SOC	GridCharge
1:00AM	1000*Batts	40%	
5:00AM	1000*Batts	40%	
9:00AM	1000*Batts	40%	
1:00PM	1000*Batts	40%	
5:00PM	1000*Batts	40%	
9:00PM	1000*Batts	40%	

Estos ajustes cargarán las baterías solo con energía solar. Las baterías se descargarán hasta un máximo del 40% de su capacidad.

El modo "Limited to Home" no venderá a la red desde las baterías (solo el hogar usará energía de la batería).

Blue Ion 2.0 Battery

Batt Capacity: 40Ah x # baterías en paralelo
 (4 en paralelo = 160Ah, 6 = 240Ah, 8 = 320Ah)
 Max A Charge: 160A con 4 baterías, 185A con 6+
 Max A Discharge: 160A con 4 baterías, 185A con 6+
 Max A Grid Charge: 160A con 4 baterías, 185A con 6+
 TEMPCO: 0mV/C/Celda
 BMS Lithium Batt: 03
 Float V: 55.2V
 Absorption V: 55.2V
 Equalization V: 55.2V
 Equalization Days: 30
 Equalization Duration: 1 Hours (llena la baeria)
 Recomendación para Shutdown V / Porcentaje: 47.0V & 20%
 Recomendación para Low Batt V / Porcentaje: 49.0V & 30%
 Recomendación para Restart V / Porcentaje: 52.0V & 40%
 Battery Resistance: 5mOhms
 Battery Charge Efficiency: 99%
 Battery Empty V: 46V

Time	Watts	SOC	GridCharge
1:00AM	8000*Par_Batts	40%	
5:00AM	8000*Par_Batts	40%	
9:00AM	8000*Par_Batts	40%	
1:00PM	8000*Par_Batts	40%	
4:00PM	8000*Par_Batts	40%	
9:00PM	8000*Par_Batts	40%	

Estos ajustes cargarán las baterías solo con energía solar. Las baterías se descargarán hasta un máximo del 70% de su capacidad.

El modo "Limited to Home" no venderá a la red desde las baterías (solo el hogar usará energía de la batería).

Dyness B4850 Battery Module

Batt Capacity: 50Ah x # baterías en paralelo
 Max A Charge: 50A (25A for life) x # baterías en paralelo
 Max A Discharge: 50A x # baterías en paralelo
 Max A Grid Charge: 50A x # # baterías en paralelo
 TEMPCO: 0mV/C/Celda
 BMS Lithium Batt: 01
 Float V: 53.8V
 Absorption V: 54.0V
 Equalization V: 54.0V
 Equalization Days: 30
 Equalization Duration: 1 Hours (tops off battery)
 Recomendación para Shutdown V / Porcentaje: 47V & 20%
 Recomendación para Batt V / Porcentaje: 48V & 30%
 Recomendación para Restart V / Porcentaje: 49V & 40%
 Battery Resistance: 5mOhms
 Battery Charge Efficiency: 99%
 Battery Empty V: 46V

Time	Watts	SOC	GridCharge
1:00AM	2400*Par_Batts	40%	
5:00AM	2400*Par_Batts	40%	
9:00AM	2400*Par_Batts	40%	
1:00PM	2400*Par_Batts	40%	
5:00PM	2400*Par_Batts	40%	
9:00PM	2400*Par_Batts	40%	

Estos ajustes cargarán las baterías solo con energía solar. Las baterías se descargarán hasta un máximo del 40% de su capacidad.

El modo "Limited to Home" no venderá a la red desde las baterías (solo el hogar usará energía de la batería).

Nota de Aplicación Para MODBUS/RJ45

Utilice la información a continuación bajo su propio riesgo. Cualquier daño causado por el uso inadecuado de los protocolos de comunicación no estará cubierto por la garantía.

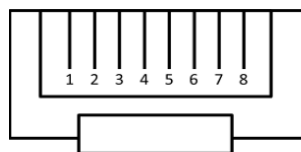
MODBUS
 Pin 1 u 8 es RS485-B (Datos -)
 Pin 2 o 7 es RS485-A (Datos +)
 Pin 3 o 6 es polo a tierra (GND)
 Baud 9600
 8 bits de datos
 Un bit de parada, sin paridad
 No requiere terminación

CANBUS
 Pin 2 es puesta a tierra
 Pin 4 es CAN Alto (High)
 Pin 5 es CAN Bajo (Low)

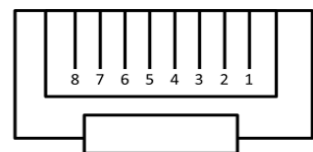
- Si configura "Lithium batt" = 03, Blue Ion y EGauge (MODBUS)
 - Si configura "Lithium batt" = 02, N/A
 - Si configura "Lithium batt" = 01, obtendrá una respuesta para la comunicación de la batería.
- Si configura "Lithium batt" = 00, el inversor es un sistema esclavo y el dispositivo externo es el maestro. Discover Lynk (CANBUS)



Encuentre la lista completa de comunicaciones de baterías actualmente admitidas en www.sol-ark.com/support.



Vista desde el frente del conector



Vista mirando hacia el conector

La pantalla LCD no enciende

- Verifique todas las conexiones
 - Se requiere al menos una de las siguientes fuentes de energía: FV (PV) / la red eléctrica / baterías
- Intente presionar el botón de encendido (o la pantalla táctil o botón de navegación)

Los paneles están conectados pero la luz de CC (DC) no está encendida

- Asegúrese que voltaje FV (PV) esté entre 150V-500V
- Es de noche

Los paneles no están produciendo

- Verifique que todas las conexiones de los paneles solares estén instaladas correctamente
- Encienda el interruptor PV
- Compruebe que el voltaje de entrada fotovoltaica no sea superior a 500 V
- Si el sistema dice PV = 0V, verifique la polaridad PV

Los paneles no están produciendo mucha energía

- Longitud de cables fotovoltaicos: 5/8 ". Sus baterías pueden estar cargadas. Puede probar "Grid Sell" para verificar.

El sistema no mantiene las baterías cargadas

- Compruebe la configuración de carga en el menú "Charge"

Auto Gen-Start (inicio automático del generador) no funciona

- Verifique que su generador sea compatible con Auto Start
- Asegúrese de que el cable Auto Gen Start esté conectado correctamente al Sol-Ark y al generador.

La luz LED "Normal" no está encendido

- Sol-Ark no está funcionando correctamente (llámanos)

La luz de alarma está encendida

- Compruebe el menú de alarmas del sistema para ver qué alarma se ha activado

El valor de "Grid HM" es negativo cuando debería ser positivo (solo en el modo Limited to Home)

- Los sensores CT están al revés o los sensores en L1/L2 están intercambiados o mal conectados. Intente Autolearn.

Falla por sobrecarga de CA o falla de desequilibrio del bus

- Verifique el cableado del interruptor de transferencia / subpanel
- Compruebe si hay cargas grandes que demandan más de lo que está clasificado para el inversor (EJ.: unidades de aire acondicionado de más de 3 tons)

El sistema se conecta a la red y se desconecta rápidamente

- Con un multímetro digital, verifique que su cable neutro esté conectado (debe ser 0Vac referenciado a tierra GND)
- Verifique que su frecuencia esté configurada en 60Hz y que el 8K vea 120V en L1 y L2 a Neutro.
- En caso de sobrecarga: verifique que los cables de 120/240 V de entrada de la red (Grid) y de salida de las cargas (Load) no estén intercambiados.
- Si es de 120/208 V, L1 y L2 son fases específicas, y es posible que deba intercambiar Grid L1 y L2 para aplicaciones de 208V.

Falla por sobrecarga de CC (DC)

- Compruebe el voltaje fotovoltaico
- Asegúrese de no haber conectado más de 2 dispositivos solares en paralelo

El sistema está emitiendo un pitido

- Consulte el menú de alarmas del sistema para ver qué alarma se ha activado. La mayoría de las alarmas se reiniciarán automáticamente.
- No hay batería conectada. Si no usa baterías, seleccione "no battery" y deshabilite "acivate batt" en "Batt Setup"
 - Para reiniciar completamente el sistema, apague el botón central, retire la red de CA y la energía fotovoltaica durante 30 segundos (la pantalla estará muerta), y luego encienda de nuevo.

El cable de la batería emite chispas cuando está conectado

- El disyuntor de batería incorporado debe apagarse (posición OFF) antes de conectar o desconectar las baterías.

El símbolo de batería en la pantalla de inicio se volvió rojo

- La batería está debajo del voltaje mínimo o arriba del voltaje máximo

El símbolo de batería en la pantalla de inicio se volvió amarillo

- La batería está baja o la corriente de carga / descarga está cerca del límite programado (lo cual está bien)

El símbolo de la red eléctrica en la pantalla de inicio es amarillo

- Los parámetros de la red están fuera del rango especificado o la red está inactiva

El sistema se ha reiniciado

- Ocurre si: el sistema está sobrecargado, el voltaje de la batería es superior a 63 V o si se actualiza el software

Las baterías se conectaron al revés

- Se disparará el disyuntor de la batería. ¡Puede causar daños!

¿Por qué la pantalla LCD sigue encendida cuando el botón de encendido está apagado?

- Si hay energía FV o de la red, la pantalla LCD permanece encendida pero el inversor y las cargas están apagados.

El medidor de % de la batería no llega al 100%

- El sistema debe pasar por un pequeño ciclo de descarga / carga para calibrar primero la batería

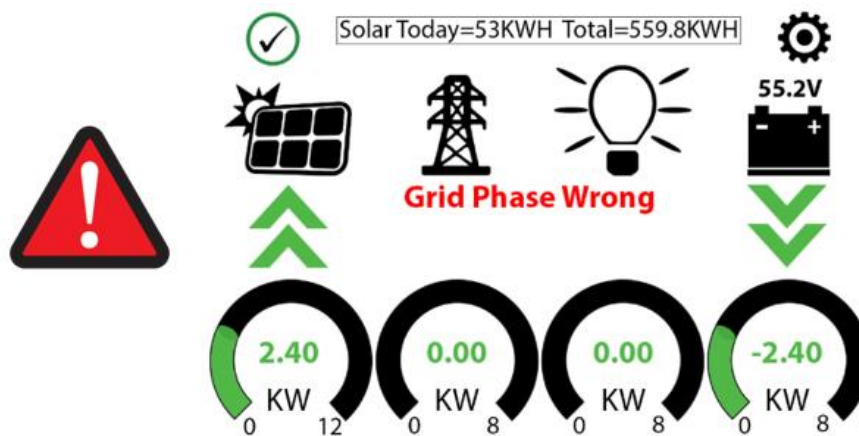
La configuración del generador está leyendo 0Hz

- Seleccione "General Standard" en lugar de UL1741. Luego amplíe el rango de frecuencia a 55Hz-65Hz.

La pantalla táctil a color está congelada

- Mantenga presionado el botón de escape [←] durante 7-10 segundos

Solución de Problemas de Fase



Si la pantalla del Sol-Ark muestra el error anterior, hay un problema de fases en el cableado y puede provocar fallos de sobrecarga (F18, F26, F34) incluso con el disyuntor de carga desconectado **y CAUSARÁ DAÑOS si no se controla.**

Sol-Ark simple: Para localizar las fases mal cableadas, mida de L1 a L1 (tornillos superiores) entre la rejilla y el disyuntor de carga; debería ver 0V CA. Repita la medición de L2 a L2 entre la red y el disyuntor de carga. Intente corregir el cableado hasta que sólo lea 0 V CA entre L1 y L1 y L2 y L2.

Inversores en paralelo: mida L1 del disyuntor de red a L1 del disyuntor de red de otra unidad; debería ver 0V CA. Si está en paralelo con 208V, mida las líneas del mismo color de cable entre sol-arks para ver si lee 0V AC.

Asegúrese de corregir tanto el cableado de la Red como el de la Carga; ambos deben ser correctos.

Si el error persiste, tendrá que comprobar su cableado de CA más allá del inversor y puede que también tenga que verificar que las fases están correctamente etiquetadas procedentes de su medidor.

Codigos de Error del Sol-Ark

Falla	Instrucción	Causa común / posible solución
F1	DC Inversed Failure	Si tiene sistemas paralelos y apaga un sistema, recibirá esta notificación. No es una falla.
F8	GFDI_Relay_Failure	Fuga de corriente desde la salida de CA del inversor a tierra, verifique que puesta a tierra y neutro estén conectados en el panel principal
F13	Grid_Mode_change	Puede pasar cuando no se utilizan baterías o se cambia la configuración de la entrada Grid. Esto es una notificación, no una falla. Si cambia del modo sin batería al modo con batería, apague el sistema por completo para reiniciar
F15	AC_OverCurr_Failure	Usualmente se debe a que las cargas son muy grandes para el inversor. Si está fuera de la red, los amps de descarga de la batería están programados muy bajos. Sobrecargas pueden resultar en F15, F18, F20 o F26.
F16	GFCI_Failure	Falla a tierra. Verifique el cableado PV + o PV- (el cual debe estar sin conexión a tierra). Los conductores FV expuestos + lluvia también pueden ser la causa. Compruebe que la línea neutra y tierra no tengan un enlace doble (lo que es común con los generadores portátiles).
F18	Tz_Ac_OverCurr_Fault	Sobrecarga de la salida "Load" (Carga). Reduzca las cargas. Un corto en el cableado en el lado de CA también puede causar este error. Sobrecargas pueden resultar en F15, F18, F20 o F26.
F20	Tz_Dc_OverCurr_Fault	Por lo general, se debe a que la corriente CC de la batería es demasiado grande (por ejemplo, con una unidad de CA de 4 tons). Sobrecargas pueden resultar en F15, F18, F20 o F26.
F22	Tz_EmergStop_Fault	Se inició la parada de emergencia, consulte la tabla de asignación de terminales de sensores.
F23	Tz_GFCI_OC_Fault	Fallo a tierra del sistema PV. Verifique el cableado PV + o PV- (que no debe estar conectado a tierra o pueden ocurrir daños). Típicamente causado por un cable PV pinzado que conecta a tierra el PV + o PV-. El cable PV conectado a tierra puede causar F20, F23 o F26.
F24	DC_Insulation_Fault	Conductores FV expuestos combinado con humedad pueden causar esta falla (al igual que F16, F24, F26).
F25	AC_Active_Batt_Fault	Contacte Sol-Ark.com
F26	BusUnbalance_Fault	Demasiada carga en una rama (L1 o L2) comparada con la otra rama, o cargas de CC en la salida de CA cuando no está conectado a la red. Cables FV conectados a tierra también puede causar F20, F23 o F26.
F29	AC_AirSwitch_Fault	Usualmente, un error de comunicación en sistemas paralelos. Verifique cableado y las direcciones MODBUS
F31	Soft_Start_Failed	Falló el arranque suave de un motor grande.
F34	AC Overload Fault	Sobrecarga de CA o carga en cortocircuito. Reduzca las cargas pesadas.
F35	AC_NoUtility_Fault	Se perdió la conexión a la red.
F37	DCLLC_Soft_Over_Cur	Sobrecorriente de CC de software
F39	DCLLC_Over_Current	Sobrecorriente CC de hardware
F40	Batt_Over_Current	Se superó el límite de corriente de descarga de las baterías
F41	AC_WU_OverVolt_Fault	Si un sistema falla en paralelo, la falla se registrará en las otras unidades cuando se desconecten de la red.
F45	AC_UV_OverVolt_Fault	Bajo voltaje de la red cause desconexión. Se reiniciará automáticamente cuando la red se estabilice.
F46	Parallel_Aux_Fault	No fue posible comunicarse con otros sistemas en paralelo. Compruebe que Master = 1, Slaves 2-9, y los cables ethernet estén conectados.
F47	AC_OverFreq_Fault	Exceso de frecuencia de la red (común en los cortes de energía) causa desconexión. Se reiniciará automáticamente cuando la red se estabilice.
F48	AC_UnderFreq_Fault	Baja frecuencia de la red (común en cortes de energía) causa desconexión. Se reiniciará automáticamente cuando la red se estabilice.
F55	DC_VoltHigh_Fault	Puede que PV esté por encima de 500 V. El voltaje de la batería no debe ser superior a 59 V o 63 V (según el modelo).
F56	DC_VoltLow_Fault	Las baterías están demasiado descargadas o el sistema de gestión de baterías de litio (BMS) se ha apagado. Si la batería está desactivada en configuraciones, esto también puede ser la causa.
F58	BMS communication fault	Sol-Ark está programado para el modo de batería de litio BMS (BMS Lithium Battery Mode) pero no puede comunicarse con un BMS.
F60	Gen_Volt_or_Fre_Fault	El voltaje o la frecuencia del generador se salieron del rango permitido
F61	Button_Manual_OFF	Alguno de los sistemas esclavo paralelo se apagó sin apagar el sistema maestro
F63	ARC_Fault	Puede ser debido a un conector o conexión fotovoltaica defectuosa. En ocasiones es una falsa alarma debido a fuertes tormentas eléctricas.
F64	Heatsink_HighTemp_Fault	Verifique que los ventiladores incorporados estén funcionando. La temperatura ambiente puede ser demasiado alta

Para que el instalador complete después de que el sistema esté operando. El propósito es proteger al instalador, al propietario y al inversor.

- A. ¿El 8K está instalado en un lugar donde la **pantalla LCD está protegida de la luz solar directa** y tiene un espacio de 6" a la izquierda y a la derecha para enfriar (12" entre sistemas paralelos)? **S/N**
- B. ¿Están apretados todos los bornes de la batería? **S/N**
- C. El 8K debe estar conectado a la red, interruptores "Grid" / "Load" de 63A deben estar encendidos, baterías conectadas, entrada fotovoltaica (PV) encendida y botón del frente encendido. Con el inversor ejecutando el panel de cargas críticas y la red conectada:
- i. ¿Se disparó alguno de los interruptores? **S/N**
 - ii. ¿Se sobrecargó el inversor? **S/N**
- D. Si tiene problemas, tome fotografías de lo siguiente y envíelas por correo electrónico a: support@Sol-Ark.com
- i. **Pantalla de icono de batería, que muestra voltajes detallados**
 - ii. **Sol-Ark 8K con baterías y área del usuario con cableado**
- E. Prueba de carga y producción solar
- i. Presione el ícono de la batería para ver la pantalla detallada de voltajes.
 - ii. ¿El sensor de temperatura de la batería está funcionando? **S/N**
 - iii. Encienda muchas cargas para los circuitos críticos. ¿Los paneles solares están produciendo suficiente energía para igualar la carga (siempre y cuando haya suficiente sol) **S/N**
 - iv. Programe al modo completo "Grid Sell" (venta a la red). Si hay suficientes paneles y sol, o cargas ligeras en toda la casa, las medidas de Grid HM serán negativas tanto en L1 como en L2. ¿Son negativas (venta de energía solar a la red)? **S/N**
 - v. Programe al modo "limited power to home". Las medidas Grid HM se acercarán a cero o serán ligeramente positivas. ¿Están ambas cerca de cero y cancelando toda la energía del hogar? **S/N**
 - vi. Ha verificado que los sensores limitadores CT están instalados correctamente. Una función de aprendizaje automático corrige cualquier error en el cableado del limitador CT (siempre y cuando tenga baterías y está a 120V/240 V). Programe en el modo Grid correcto que utilizará el cliente.
- F. ¿Programó la capacidad Ah correcta para el banco de baterías y la carga / descarga máxima de amperios? **S/N**
- G. ¿Programó los voltajes de carga de batería correctos para su tipo específico de batería? **S/N**
- H. **Apague el disyuntor de CA (AC Grid) para que 8K esté funcionando en modo fuera de la red durante varios minutos.** ¿Siguen funcionando los electrodomésticos? **S/N**
- I. **Apague la entrada fotovoltaica (PV), funcionando solo con baterías durante varios minutos.** ¿Siguen funcionando los electrodomésticos? **S/N**
- J. Vuelva a encender la entrada fotovoltaica y de CA de la red (PV y Grid).
- K. ¿Configuró el enchufe de Wi-Fi al Internet del cliente? **S/N**
- L. Absolutamente importante para las actualizaciones de software. ¿Ayudó al cliente a registrar el sistema en la aplicación de monitoreo? **S/N**
- M. ¿El cliente tiene un generador de reserva o un generador portátil pequeño?
- i. ¿Deshabilitó UL1741 & IEEE1547 (use General Standard) y reprogramó el rango de frecuencia de la red a 55-65Hz? **S/N**
 - ii. Si un generador pequeño de gas usa entrada "Gen", ¿habilitó "Gen Charging" y configuró correctamente la corriente de carga? **S/N**
- N. Si está protegido contra PEM (EMP), ¿instaló supresores EMP en cables de electrodomésticos indispensables? **S/N**

Esta lista de verificación debe completarse y enviarse para registrar su garantía. Por favor visite:

<https://www.sol-ark.com/register-your-sol-ark/>

Nombre del Instalador

Firma del Instalador

Fecha

Nombre del Cliente

Firma del Cliente

Fecha

Garantía limitada de 5 años para productos SOL-ARK (Portable Solar LLC). Sol-Ark ofrece una garantía ("Garantía") limitada de cinco (5) años contra defectos de materiales y mano de obra para sus productos ("Producto") Sol-Ark. El plazo de esta Garantía comienza en la fecha de compra inicial del Producto (s), o la fecha en la que se recibe el Producto (s) por parte del usuario final, cualquiera que sea posterior. Esto debe estar indicado en la factura, cuenta de venta de su instalador. Esta Garantía se aplica al comprador original del Producto Sol-Ark y es transferible solo si el Producto permanece instalado en el lugar de uso original. Llame a Sol-Ark para informarnos si está vendiendo su casa, y díganos el nombre y contacto del nuevo propietario. Se puede extender a 10 años.

La garantía no se aplica a ningún Producto o pieza del Producto que haya sido modificado o dañado por lo siguiente:

- ❖ Instalación o extracción (ejemplos: baterías de voltaje incorrecto, conexión de baterías al revés, daños por agua / lluvia en los componentes electrónicos, daños evitables en los cables solares).
- ❖ Alteración o Desmontaje
- ❖ Desgaste y deterioro normal
- ❖ Accidente o abuso
- ❖ Actualizaciones de firmware / software no autorizadas o alteraciones en el código de software
- ❖ Corrosión
- ❖ Relámpagos: a menos que use un sistema reforzado contra PEM (EMP), entonces Sol-Ark reparará el producto
- ❖ Reparación o servicio proporcionado por un lugar de reparación que no esté autorizado
- ❖ Operación o instalación contraria a las instrucciones del producto del fabricante
- ❖ Incendios, inundaciones o fenómenos naturales
- ❖ Envío o transporte
- ❖ Daño incidental o consecuente causado por otros componentes del sistema de energía
- ❖ Cualquier producto cuyo número de serie haya sido alterado, desfigurado o eliminado
- ❖ Cualquier otro evento no previsible por Sol-Ark (Portable Solar, LLC)

Contacto: 1-972-575-8875

Información/ Ventas:

sales@sol-ark.com | ext.1

Apoyo Técnico / Garantías:

support@sol-ark.com | ext.2

La responsabilidad de Sol-Ark (Portable Solar LLC) por cualquier Producto defectuoso, o cualquier parte del Producto, se limitará a la reparación o reemplazo del Producto, a discreción de Sol-Ark (Portable Solar LLC). Sol-Ark no justifica ni garantiza la mano de obra realizada por ninguna persona o empresa que instale sus Productos. Esta Garantía no cubre los costos de instalación, extracción, envío (excepto como se describe a continuación) o reinstalación de Productos o partes de Productos. La pantalla LCD y los ventiladores están cubiertos durante 5 años a partir de la fecha de compra.

ESTA GARANTÍA LIMITADA ES LA GARANTÍA EXCLUSIVA APLICABLE A LOS PRODUCTOS SOL-ARK (PORTABLE SOLAR LLC). SOL-ARK RENUNCIA EXPRESAMENTE A CUALQUIER OTRA GARANTÍA EXPRESA O IMPLÍCITA DE SUS PRODUCTOS. SOL-ARK TAMBIÉN LIMITA EXPRESAMENTE SU RESPONSABILIDAD EN CASO DE UN DEFECTO DEL PRODUCTO A LA REPARACIÓN O REEMPLAZO DE ACUERDO CON LOS TÉRMINOS DE ESTA GARANTÍA LIMITADA Y EXCLUYE TODA RESPONSABILIDAD POR DAÑOS INCIDENTALES O CONSECUENTES, INCLUIDA, ENTRE OTROS, CUALQUIER RESPONSABILIDAD POR PRODUCTOS QUE NO ESTÉN DISPONIBLES PARA SU USO O PÉRDIDA DE INGRESOS O BENEFICIOS, INCLUSO SI TIENE CONOCIMIENTO DE DICHAOS DAÑOS POTENCIALES.

Política de devoluciones - No se aceptarán devoluciones sin autorización previa y deben incluir el número de autorización de devolución de material (RMA). Llame y hable con uno de nuestros ingenieros para obtener este número al 972-575-8875.

Autorización de devolución de material (RMA) - La solicitud de un número RMA requiere toda la siguiente información: 1. Modelo y número de serie del producto; 2. Comprobante de compra en forma de copia de la factura de compra original del Producto o recibo que confirme el número de modelo y el número de serie del Producto; 3. Descripción del problema; 4. Validación del problema por parte del Soporte Técnico y 5. Dirección de envío para el equipo reparado o reemplazado. Al recibir esta información, el representante de Sol-Ark puede emitir un número RMA.

Cualquier producto que se devuelva debe ser nuevo, en excelentes condiciones y empacado en la caja original del fabricante con todo el hardware y la documentación correspondiente. Las devoluciones deben enviarse con flete prepago y asegurarse, a través de la empresa de envíos de su elección, que lleguen a Sol-Ark dentro de los 30 días posteriores a la entrega o recolección inicial. **Los gastos de envío no serán reembolsados.** Todas las devoluciones están sujetas a una tarifa de reposición del 35%. **No se aceptarán devoluciones más allá de los 30 días posteriores a la entrega original.** El valor y el costo de reemplazar cualquier artículo faltante (por ejemplo, repuestos, manuales, etc.) se deducirán del reembolso. Si tiene alguna pregunta sobre nuestra política de devoluciones, envíenos un correo electrónico a sales@sol-ark.com o llámenos al número anterior durante el horario comercial habitual (de lunes a viernes).

El cuestionario de verificación operativa de instalación del Sol-Ark 12K se debe completar, firmar y fechar para asegurar la cobertura total de la garantía.